

| Integral Product Code | Description                             | Diameter | Note |
|-----------------------|---|----------|------|
| ILBHC005              | 12W 1056lm                              | 250mm    | -    |
| ILBHC006              | 18W 1584lm                              | 300mm    | -    |
| ILBHC007              | 25W 2150lm                              | 350mm    | -    |
| ILBHC008              | 12W 1056lm Emergency                    | 250mm    | -    |
| ILBHC009              | 12W 1056lm Microwave Sensor             | 250mm    | A    |
| ILBHC010              | 12W 1056lm Microwave Sensor+Emergency   | 250mm    | A    |
| ILBHC011              | 18W 1584lm Emergency                    | 300mm    | -    |
| ILBHC012              | 18W 1584lm Microwave Sensor             | 300mm    | A    |
| ILBHC013              | 18W 1584lm Microwave Sensor+Emergency   | 300mm    | A    |
| ILBHC016              | 12W 1056lm 10% Standby Microwave Sensor | 250mm    | B    |
| ILBHC014              | 18W 1584lm 10% Standby Microwave Sensor | 300mm    | B    |

FR

## INSTRUCTIONS D'INSTALLATION Plafonnier/Hublot fin à LED

Nous vous remercions d'avoir acheté un produit INTEGRAL LED. Lorsqu'il est correctement monté, ce produit vous assurera plusieurs années de vie utile, sans exiger aucun changement d'ampoule. Pour toutes informations relatives à l'assistance technique ou la garantie, rendez-vous sur [integral-led.com](http://integral-led.com)

### Important – Lire attentivement avant installation

- L'installation doit être effectuée par un électricien qualifié conformément aux réglementations locales et nationales reconnues relatives à la construction et aux installations électriques.
- Assurez-vous que l'alimentation est coupée pendant l'installation et que toute réactivation inopinée est impossible.
- Ce luminaire est conçu pour fonctionner avec une alimentation 200-240 V CA 50 Hz. Ne PAS utiliser le luminaire s'il est endommagé. Dans tous les produits, NE PAS ACCÉDER à l'unité d'éclairage avant et au pilote situé dans la base pendant la phase d'installation ou de maintenance. Aucune des pièces se trouvant à l'intérieur ne nécessite d'intervention.
- Luminaire de catégorie IP54 – convient aux espaces intérieurs y compris les salles de bain (espace Zone 2) et emplacements couverts/abrités tels que les vérandas. NE PAS UTILISER dans les espaces exposés à de particules telles que la poussière, l'humidité ou les vibrations. Ne doit pas être immergé dans l'eau. NE PAS COUVRIR la source de lumière. Afin d'éviter toute dégradation : NE PAS soulever, porter ou suspendre le luminaire par le câble.
- Le non-respect des recommandations et instructions fournies ici peut endommager le luminaire ou présenter un risque de mort ou de blessure (par ex. court-circuit, incendie, brûlures ou électrocution). Toutes modifications apportées au luminaire, installation inappropriée ou mauvais positionnement peuvent se révéler dangereux pour les utilisateurs et entraîner l'annulation de la garantie.

### Fonction à capteur à micro-ondes (selon le modèle)

Zone de détection : Angle de faisceau de 140° avec zone de détection de 5 à 7 mètres. (fig. 1)

Si aucun mouvement n'est détecté, après 30 secondes, le produit (fig. 2):

- S'éteint. Au mouvement suivant, la pleine puissance d'éclairage sera rétablie.
- L'intensité de l'éclairage baisse jusqu'à 10 % en mode veille. Au mouvement suivant, la pleine puissance d'éclairage sera rétablie.

### Fonction d'urgence (selon le modèle)

- La pile de la fonction d'urgence est fournie déjà connectée.
- Marquez la date d'installation au dos et continuez à connecter le produit comme indiqué ci-dessous.
- Pile lithium-ion de 7,4 V et 2 200 mAh. Pour garantir une performance optimale de la pile, il est recommandé de respecter une durée de stockage de la pile sans recharge d'un maximum de 6 mois.
- La durée de vie de la pile en mode d'urgence est de 3 heures à 4 W. Une période de charge initiale ininterrompue d'un minimum de 24 heures doit toujours être respectée. Après le chargement initial, 3 heures de décharge sont nécessaires. Cela devra être répété tous les 6 mois.
- Contrôle CI intelligent. Le test autonome débute une fois que le luminaire est branché en continu sur l'alimentation secteur depuis 24 heures.
- La fonction d'urgence s'active automatiquement entre la panne de courant et le rétablissement du courant.
- Lorsque le produit d'urgence est connecté, un témoin à LED vert constant est visible à l'avant et indique que le mode d'urgence est fonctionnel.

### Instructions d'installation

- Assurez-vous que l'alimentation est coupée pendant l'installation et qu'une réactivation inopinée du courant est impossible.
- Posez le luminaire sur une surface stable. Desserrez les deux vis de fixation à l'aide de l'outil fourni et retirez le support arrière (fig. 3).
- Présentez le support dans une position adaptée sur la surface du plafond ou du mur de façon à pouvoir l'encaster. La hauteur d'installation recommandée est de 1,8m minimum. Assurez-vous que le câble d'alimentation secteur est correctement préparé et positionné jusqu'au connecteur secteur (fig. 4).
- Marquez les deux positions de fixation appropriées. Utilisez des outils et fixations adaptés pour fixer le support d'éclairage en toute sécurité et sûreté en fonction du support. Selon le support, il sera parfois nécessaire d'utiliser d'autres fixations que celles fournies. Évitez d'endommager les câbles. (2 vis N° 8 (4 mm de diamètre) fournies avec prises de courant murales) (fig. 4).
- Une fois le support d'éclairage solidement fixé, raccordez l'alimentation électrique au connecteur. Faites attention au sens de la polarité. L = Plus (Marron) (Tension secteur commutée) N = Neutre (Bleu) A = Plus permanent (Noir) (Urgence uniquement). Le luminaire est un système de CLASSE II – AUCUNE connexion à la TERRE n'est requise (fig. 5).
- Vérifiez toutes les connexions (fig. 5). Attachez le luminaire solidement sur le support à l'aide des deux vis fournies. Activez l'alimentation électrique lorsque les conditions de sécurité le permettent.

ES

## INSTRUCCIONES PARA LA INSTALACIÓN LED Slimline para techo y pared

Gracias por adquirir un producto INTEGRAL LED. Si se instala correctamente, esta unidad funcionará durante años: no tendrá que cambiar las bombillas. Si desea obtener información sobre la garantía o solicitar asistencia técnica, visite el sitio web [integral-led.com](http://integral-led.com)

### Importante: leer antes de realizar la instalación

- La instalación debe realizarla un electricista cualificado que debe cumplir todas las normativas eléctricas y sobre construcción locales y nacionales aplicables.
- Asegúrese de que la alimentación eléctrica esté apagada durante la instalación y de que no pueda volver a conectarse de forma inesperada.
- La luminaria se ha diseñado para operar con un suministro eléctrico de 200-240 V CA 50 Hz. NO utilice la luminaria en el caso de estar dañada. En todos los productos NO acceda a la unidad de iluminación frontal ni al controlador de la base durante la instalación o las tareas de mantenimiento. En el interior hay piezas que no necesitan revisarse.
- Esta luminaria tiene la clasificación IP54: ideal para interiores, incluidos baños (Zona 2), o zonas cubiertas o techadas como, por ejemplo, porches. NO la utilice en zonas expuestas a partículas, como por ejemplo, polvo, humedad o vibraciones. Producto no apto para su inmersión acuática. NO tape la fuente de luz. Para evitar daños, NO tire del cable de la luminaria, no lo use para su transporte ni deje que cuelgue del mismo.
- Si no sigue las instrucciones ni las recomendaciones que aquí se indican, pueden producirse daños en la luminaria o los usuarios pueden sufrir el riesgo de lesiones o incluso de muerte (por ejemplo, cortocircuitos, incendios, quemaduras o descargas eléctricas). Si realiza modificaciones en la luminaria, la instala o la coloca de modo incorrecto, los usuarios podrían sufrir daños y la garantía podría anularse.

### Función de sensor de microondas (según el modelo)

Área de detección: Ángulo de haz de 140° con área de detección de 5-7 metros. (fig. 1)

Si no se detecta movimiento tras un retardo de 30 segundos, el producto (fig. 2):

- Se apagará. El brillo se restaurará por completo cuando se vuelva a detectar movimiento.
- Se atenuará al 10 % de brillo en modo reposo. El brillo se restaurará por completo cuando se vuelva a detectar movimiento.

### Función de emergencia (según el modelo)

- La batería de la función Emergencia se incluye ya conectada.
- Indique la fecha de instalación en la parte posterior y siga con la conexión del producto como se indica a continuación.
- Batería de iones de litio: 7.4 V 2200 mAh. Para mantener un rendimiento correcto debe respetarse el periodo recomendado máximo de almacenaje de la batería sin recarga de 6 meses.
- La duración de la batería en el modo de emergencia es de 3 horas a 4 W. Debe seguirse en todo momento un periodo de carga ininterrumpida mínimo de 24 horas. Después de la carga inicial, se debe realizar un ciclo de descarga de batería de 3 horas. Y este proceso debe repetirse cada 6 meses.
- Control inteligente del IC. El autodiagnóstico se inicia después de que la luminaria se conecte a un cable de alimentación durante 24 horas ininterrumpidas.
- La función de emergencia se enciende automáticamente entre un corte eléctrico y la restauración de la corriente.
- Cuando el producto de emergencia esté conectado, una luz verde LED fija será visible en la parte frontal para mostrar que el modo de emergencia está operativo.

### Instrucciones para la instalación

- Asegúrese de que la alimentación eléctrica esté apagada durante la instalación y de que no pueda volver a conectarse de forma inesperada.
- Ponga la luminaria sobre una superficie estable. Afloje los dos tornillos que sujetan el soporte trasero utilizando la herramienta suministrada y retire el soporte (fig. 3).
- Coloque el soporte en una posición y superficie adecuadas en el techo o en la pared para que pueda instalarse correctamente. La altura de la instalación recomendada es de al menos 1,8m. Asegúrese de que el cable de alimentación de CA se encuentre preparado y colocado correctamente hacia el conector de alimentación (fig. 4).
- Señale las dos posiciones de fijación adecuadas. Utilice herramientas y accesorios adecuados para instalar de forma segura el soporte al sustrato. En función del sustrato puede que sea necesario utilizar accesorios alternativos. Evite provocar daños en el cableado. 2 qty tornillos n.º 8 (4 mm de diámetro) suministrados con tacos (fig. 4).
- Una vez que el sustrato se ha instalado de forma segura, conecte el cable de alimentación eléctrica al conector. Preste atención a la polaridad. L = Activo (Marrón) (Encendido activo) N = Neutro (Azul) A = Permanente activo (Negro) (Solo emergencia). La luminaria es un dispositivo de CLASE II; por tanto, NO se necesita una conexión A TIERRA (fig. 5).
- Compruebe todas las conexiones (fig. 5). Fije la luminaria de modo seguro al soporte con los dos tornillos que se incluyen. Encienda la alimentación eléctrica cuando sea seguro hacerlo.

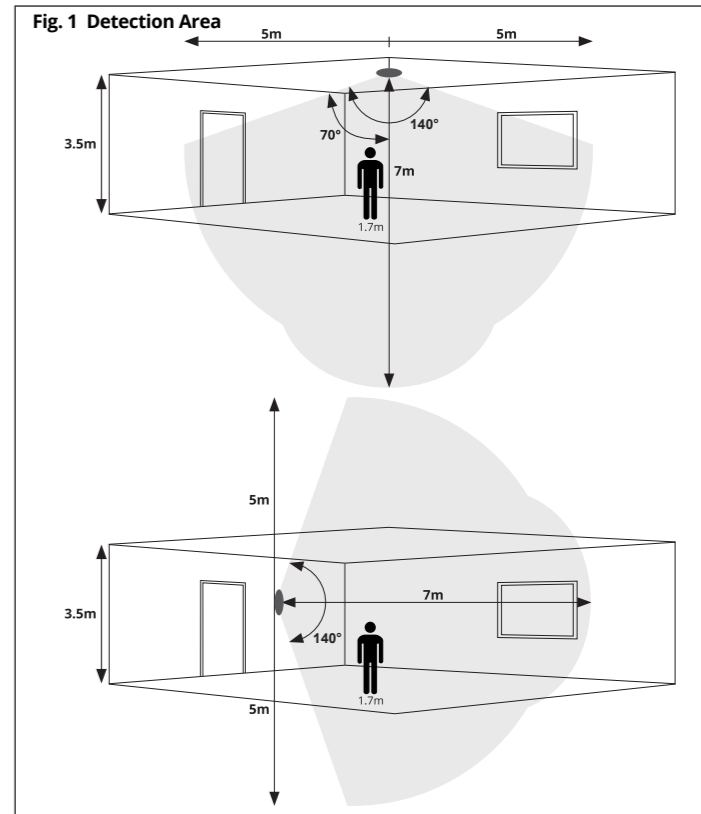
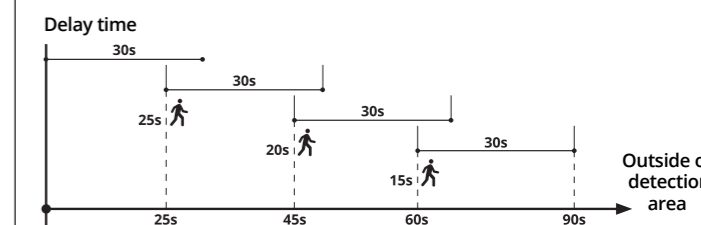
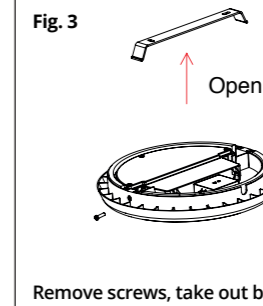


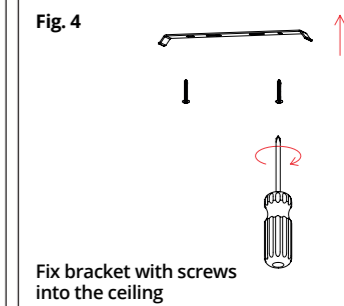
Fig. 1 Detection Area



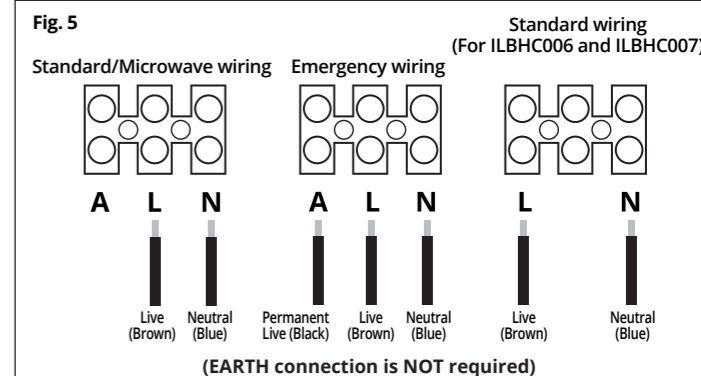
Every movement within 30 seconds will restart the 30 seconds delay time



Remove screws, take out bracket



Fix bracket with screws into the ceiling



Warranty/Technical and contact information are all available at [www.integral-led.com](http://www.integral-led.com)

Integral LED is a division of Integral Memory plc: Unit 6, Iron Bridge Close, Iron Bridge Business Park, London, NW10 0UF, UK

