



INSTALLATION INSTRUCTIONS PathLux In-Ground Lights

Thank you for purchasing an INTEGRAL LED product. When installed correctly this unit will provide years of service. For support or warranty information please see integral-LED.com.

Product Code	6 Digit Code	Wattage	Lumens Output	Cut Out Diameter	Recessed Depth inc. installation tube – H1	Core Depth to drainage layer – H2
ILGDA003	64-72-35	4.5W	45LM	82MM	120MM	270MM
ILGDA004	91-81-99	4.5W	52LM	82MM	120MM	270MM
ILGDA005	47-81-37	4.5W	115LM	82MM	120MM	270MM

IMPORTANT DETAILS – Please read prior to installation

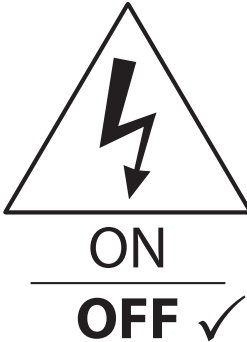
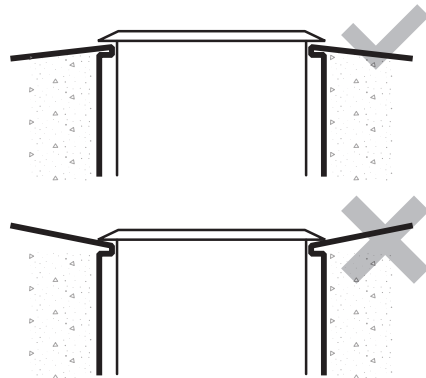
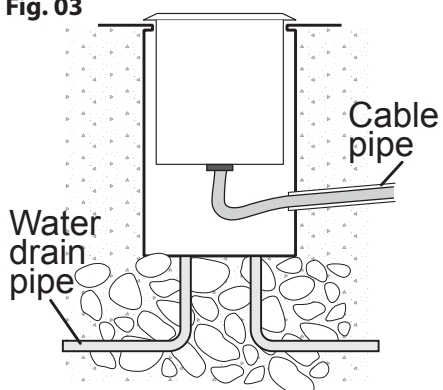
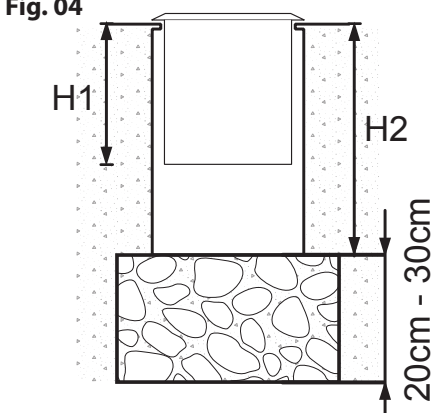

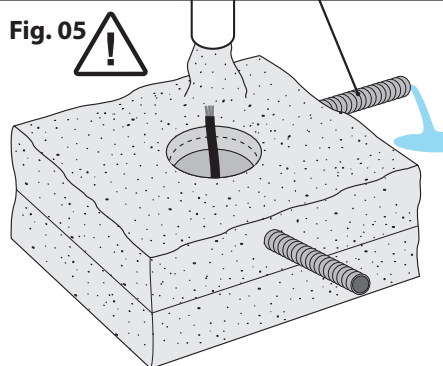
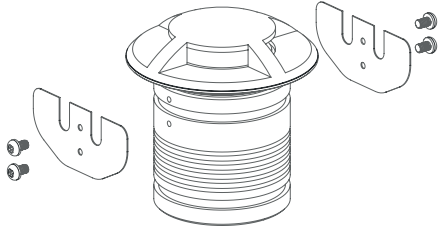
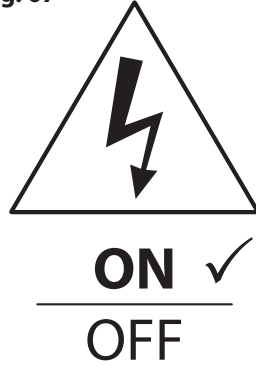
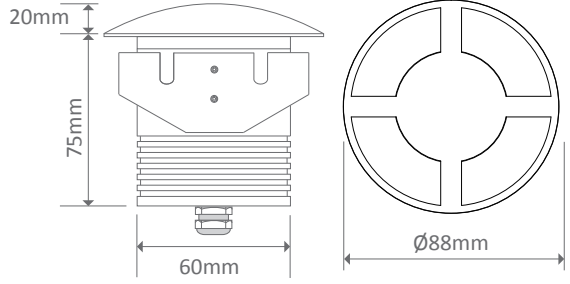
1. Installation must be completed by a qualified electrician in accordance with all recognised local and national electrical and construction regulations.
2. Ensure that the power is OFF during installation and that power cannot be unexpectedly reconnected.
3. The light fitting is designed to operate with a 220-240V 50Hz/60Hz electricity supply.
4. Do NOT use the luminaire if damaged
5. This luminaire is rated at IP67, suitable for recessed mounting into suitably prepared compacted surfaces, paths and places.
6. ILGDA003/004/005 suitable for walk over (limit 500Kg). Not suitable for drive over.
7. Do not cover the light source.
8. Avoid installing the luminaire in areas of subsidence or where dirt and stagnant water can accumulate – (Fig. 02)
9. To avoid damage, DO NOT lift, carry or let the luminaire hang by any part of the wiring.
10. This product is Class I – Earth connection required.
11. For electrical connection please use suitably rated connection boxes, IP67 or above; similar to ILGDA008 or ILGDA009.
12. Failure to comply with the recommendations and instructions provided herein may cause damage to the luminaire or present a risk of injury or death (e.g. short circuit, fire, burns or electric shock).
13. Any modifications to the luminaire, incorrect installation or unfit positioning may be dangerous to users and may cause the warranty to become void.

Installation Instructions

14. Ensure that the power is OFF during installation and that power cannot be unexpectedly reconnected.
15. Follow the steps as laid out in Figures 1 to 7. Diagrams are for illustrative purposes only.
16. Make a suitably sized hole (core) in the ground, approximately 30cm * 30cm ensuring there is a least a 20-30cm drainage layer of well tamped sand and gravel below the hole (Fig. 04)
17. Ensure there is sufficient space below the installation tube to allow for the IP67 connection box to sit above the drainage layer, see Fig. 04 and table above for recommended hole depth H2
18. To check drainage is satisfactory fill the hole with water, it should drain within 30 minutes. If it doesn't consider adding a secondary drain as indicated in (Fig. 03)
19. Securely fix the installation tube into the hole so the top is level with the surface of the ground (Fig. 02)
20. When encasing in concrete it is recommended a secondary drain system is provided – (Fig. 05)
21. The luminaires are supplied complete with a length of HOR5N-F cable which is pre-connected and sealed. For safe connection to the electrical supply use an IP67 connector such as the ILGDA008 or ILGDA009 or a similar rated product (supplied separately).
22. Avoid any damage to any wiring. In the event of cable damage do not use the product.
23. Prior to inserting the luminaire into the installation tube attach the two spring retaining clips to the luminaire body as shown in (Fig.6)

24. Do not use the luminaire if the front face is damaged.
25. When connecting the electrical supply please pay attention to the polarity. L=Live (Brown), N=Neutral (Blue), E=Earth (Green/ Yellow). The luminaire is a CLASS I device – an EARTH connection is MANDATORY.
26. Periodically clean the front glass and stainless steel trim to remove any soil, debris.

NEUTRAL = BLUE	LIVE = BROWN	GREEN/YELLOW = EARTH 
-----------------------	---------------------	---

<p>Fig. 01</p> 	<p>Fig. 02</p> 	
<p>Fig. 03</p> 	<p>Fig. 04</p> 	<p>Fig. 05 </p>  <p>Tube for drainage for concrete applications</p>
<p>Fig. 06</p> 	<p>Fig. 07</p> 	<p>ILGDA003/ILGDA004/ILGDA005</p> 



 WASTE ELECTRICAL PRODUCTS SHOULD NOT BE DISPOSED OF WITH HOUSEHOLD WASTE. PLEASE RECYCLE WHERE FACILITIES EXIST. CHECK WITH YOUR LOCAL AUTHORITY FOR RECYCLING ADVICE.

Integral LED is a division of Integral Memory plc:
Unit 6, Iron Bridge Close,
Iron Bridge Business Park,
London, NW10 0UF, UK

Warranty/Technical and contact information are all available at www.integral-LED.com



CONSIGNES D'INSTALLATION PathLux In-Ground Lights

Nous vous remercions d'avoir acheté un produit INTEGRAL LED. Lorsqu'il est correctement monté, ce produit offre plusieurs années de durée de vie. Pour toutes informations relatives à l'assistance technique ou la garantie, rendez-vous sur integral-LED.com.

Code de Produit	Code à 6 chiffres	Puissance en watts	Lumens Sortie	Découpe Diamètre	Profondeur Encastrable inc. tube d'installation - H1	Profondeur de la couche de drainage - H2
ILGDA003	64-72-35	4,5W	45LM	82MM	120MM	270MM
ILGDA004	91-81-99	4,5W	52LM	82MM	120MM	270MM
ILGDA005	47-81-37	4,5W	115LM	82MM	120MM	270MM

IMPORTANT – Lire attentivement avant installation

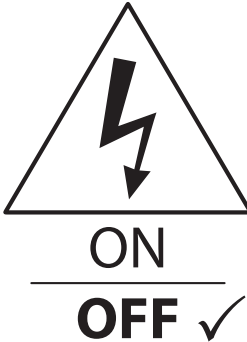
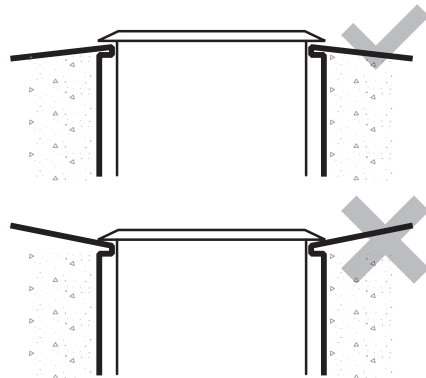
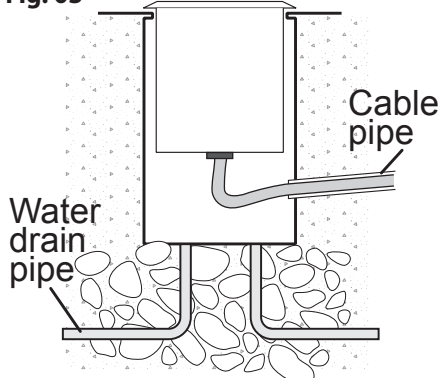
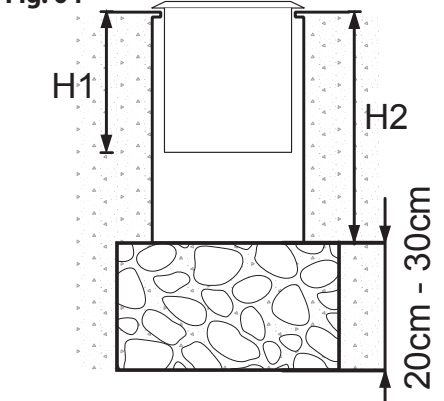

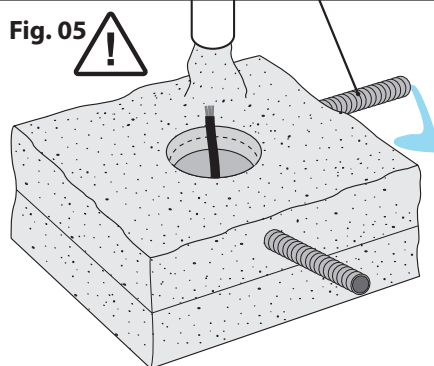
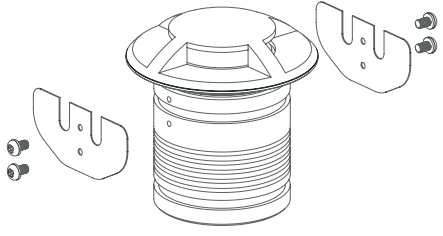
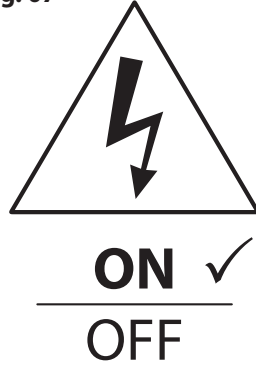
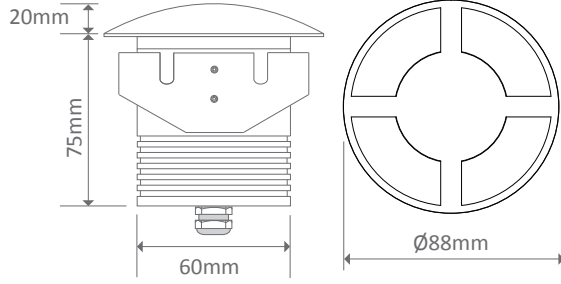
1. L'installation doit être effectuée par un électricien qualifié conformément aux réglementations locales et nationales reconnues relatives à la construction et aux installations électriques.
2. Assurez-vous que l'alimentation est COUPÉE pendant l'installation et que toute réactivation inopinée est impossible.
3. L'éclairage est conçu pour fonctionner avec une alimentation 220-240V 50/60 Hz.
4. Ne PAS utiliser le luminaire s'il est endommagé.
5. Ce luminaire est classé IP67 et convient au montage encastré dans des surfaces, des passages et des endroits compactés bien préparés.
6. ILGDA003 / 004/005 convient aux passages (limite 500 kg). Ne convient pas au franchissement.
7. Ne pas couvrir la source de lumière.
8. Évitez d'installer le luminaire dans des zones d'affaissement ou dans lesquelles de la saleté et de l'eau stagnante peuvent s'accumuler - Fig. 02.
9. Afin d'éviter toute dégradation, NE PAS soulever, porter ou suspendre le luminaire par toute partie du câble.
10. Il s'agit d'un produit de Classe I – une connexion à la terre est nécessaire.
11. Pour le raccordement électrique, veuillez utiliser des boîtiers de connexion de classe IP67 ou supérieure ; similaire à ILGDA008 ou ILGDA009.
12. Le non-respect des recommandations et instructions fournies ici peut endommager le luminaire ou présenter un risque de mort ou de blessure (ex. court-circuit, incendie, brûlures ou électrocution).
13. Toutes modifications apportées au luminaire, installation inappropriée ou mauvais positionnement peuvent se révéler dangereux pour les utilisateurs et entraîner l'annulation de la garantie.

C Instructions d'installation

14. Assurez-vous que l'alimentation est COUPÉE pendant l'installation et que toute réactivation inopinée est impossible.
15. Suivez les étapes indiquées dans les figures 1 à 7. Les diagrammes ne sont pas contractuels.
16. Faites un trou de taille appropriée (noyau) dans le sol, environ 30 cm * 30 cm, en veillant à ce qu'il y ait au moins une couche de drainage de 20-30 cm de sable et de gravier bien tassés sous le trou (Fig. 04).
17. Assurez-vous qu'il y a suffisamment d'espace sous le tube d'installation pour permettre au boîtier de connexion IP67 de reposer au-dessus de la couche de drainage. Voir la figure 04 et le tableau ci-dessus pour connaître la profondeur de trou recommandée H2.
18. Pour vérifier que le drainage est satisfaisant, remplissez le trou avec de l'eau. Le drain doit s'écouler dans les 30 minutes. S'il n'est pas envisagé d'ajouter un drain secondaire comme indiqué à la figure 03
19. Fixez solidement le tube d'installation dans le trou de sorte que la partie supérieure soit au même niveau que la surface du sol
20. Lors de l'encastrement dans du béton, il est recommandé de prévoir un système de drainage secondaire - Fig. 05
21. Les luminaires sont livrés complets avec une longueur de câble HO5RN-F pré-connectée et scellée. Pour une connexion sécurisée à l'alimentation électrique, utilisez un connecteur IP67 tel que le ILGDA008 ou ILGDA009 ou un produit de qualité similaire (fourni séparément).
22. Avant d'insérer le luminaire dans le tube d'installation, fixez les deux clips de retenue à ressort au corps du luminaire, comme indiqué dans Fig.06.

- 23. Évitez d'endommager les câbles. En cas de dommage au câble, n'utilisez pas le produit.
- 24. Veuillez contacter Integral-LED si le verre frontal est cassé.
- 25. Lors du raccordement de l'alimentation électrique, faites attention au sens de la polarité. L = Phase (marron), N = Neutre (bleu), E = Terre (vert/jaune). Le luminaire est un système de CLASSE I – une connexion à la TERRE est OBLIGATOIRE.
- 26. Nettoyez périodiquement la vitre avant et la garniture en acier inoxydable pour éliminer toute saleté, débris.

NEUTRE = BLEU	PHASE = MARRON	VERT/JAUNE = TERRE 
----------------------	-----------------------	---

<p>Fig. 01</p> 	<p>Fig. 02</p> 	
<p>Fig. 03</p> 	<p>Fig. 04</p> 	<p>Fig. 05 </p>  <p>Tube for drainage for concrete applications</p>
<p>Fig. 06</p> 	<p>Fig. 07</p> 	<p>ILGDA003/ILGDA004/ILGDA005</p> 



 LES PRODUITS ÉLECTRIQUES USAGÉS NE DOIVENT PAS ÊTRE JETÉS AVEC LES ORDURES MÉNAGÈRES. RECYCLEZ-LES LORSQUE DES INSTALLATIONS EXISTENT. CONSULTEZ VOS AUTORITÉS LOCALES POUR OBTENIR DES CONSEILS DE RECYCLAGE.

Integral LED est une division de Integral Memory plc :
Unit 6, Iron Bridge Close,
Iron Bridge Business Park,
London, NW10 0UF, UK

Des informations concernant la garantie ou des données techniques ainsi que des coordonnées sont disponibles sur www.integral-LED.com