



**INSTALLATION INSTRUCTION**  
for Precision Pro Floodlights

Product Code	Wattage	Lumens	Beam Angle	Product Code	Wattage	Lumens	Beam Angle
ILFLD010	100W	13000lm	30°	ILFLD030	200W	26000lm	30°
ILFLD011			60°	ILFLD031			60°
ILFLD012			90°	ILFLD032			90°
ILFLD013			120°	ILFLD033			120°
ILFLD014			60°x135°	ILFLD034			60°x135°
ILFLD015			85°x135°	ILFLD035			85°x135°
ILFLD020	150W	19500lm	30°	ILFLD040	250W	32500lm	30°
ILFLD021			60°	ILFLD041			60°
ILFLD022			90°	ILFLD042			90°
ILFLD023			120°	ILFLD043			120°
ILFLD024			60°x135°	ILFLD044			60°x135°
ILFLD025			85°x135°	ILFLD045			85°x135°

Thank you for purchasing an INTEGRAL LED product. When installed correctly this unit will provide years of service. For support or warranty information please see [integral-led.com](http://integral-led.com)

**Important Details - Please read prior to installation**

- Installation must be completed by a qualified electrician in accordance with all recognised local and national electrical and construction regulations.
- Ensure that the power is OFF during installation and that power cannot be unexpectedly reconnected.
- The light fitting is designed to operate with a 100V-240V 50Hz/60Hz electricity supply. Do not use the light fitting if damaged or if the LED protective cover is missing or damaged. Do NOT open the driver over on the rear of the unit or remove the front protective Cover. There are no serviceable parts inside.
- This light fitting is rated IP65 (see Technical Features table) - suitable for indoor and outdoor use, on industrial and commercial applications, e.g. entrances, garages, parking areas, corridors etc.
- Do NOT cover the light source or heat-sink.
- To avoid damage; do NOT lift, carry or let the light fitting hang by its cable.
- Suitable to be mounted on solid flat surfaces and lighting masts. U-shape bracket supplied as standard; other mounting options available can be found in our website or with your supplier.
- Failure to comply with the recommendations and instructions provided herein may cause damage to the light fitting or present a risk of injury or death (e.g. short-circuit, fire, burns or electric shock). Any modifications to the light fitting, incorrect installation or unsuitable positioning may be dangerous to users and may cause the warranty to become void.
- Figure images are for illustrative purposes only. Please note the size of the luminaire differs depending on product wattage.

**Installation Instructions**

- Ensure that the power is OFF during installation and that power cannot be unexpectedly reconnected.
- Fix the bracket / Pole Mounting on its definite position, regarding the fixing points dimensions indicated on figure 2. Fixing accessories are not supplied. Please consider the specific environment characteristics where you are installing the floodlight to select the adequate fixing devices (salty, humidity, causticity, acidity, temperature)
- Please consider the structure you are fixing the product to and ensure it can bear the weight of the floodlight before installation, keeping in mind the effects of wind resistance.
- Once the bracket is fixed, aim the LED floodlight ensuring the appropriate angle so the area you wish to illuminate is properly covered (fig 3). Ensure bolts are tight on both sides of the bracket after aiming the product adequately.
- If needed, a glare shield is available as an accessory. Please, check our website for product details.
- All non-dimmable floodlights are supplied with 2 meters cable H05RN-F 3x1.00mm2 (fig 4).
- All dimmable floodlights are supplied with 2 meters cable H05RN-F 5x0.75mm2 (fig 4).
- Use of a suitable junction box or connector providing installed IP65 rating (or greater) is required to connect the floodlight cable to the mains, and when applicable, to the dimmer control cables. Please pay special attention to the cable polarity and earth.
- The floodlight is a CLASS I device - an EARTH connection is MANDATORY.
- If the luminaire is not to be connected to a dimming system please isolate the dimming wires individually (fig 4).
- Check connections and switch power ON when safe to do so.

WASTE ELECTRICAL PRODUCTS SHOULD NOT BE DISPOSED OF WITH HOUSEHOLD WASTE. PLEASE RECYCLE WHERE FACILITIES EXIST. CHECK WITH YOUR LOCAL AUTHORITY FOR RECYCLING ADVICE.

**INSTRUCTIONS D'INSTALLATION**  
DES PROJECTEURS PRECISION PRO

Nous vous remercions d'avoir acheté un produit INTEGRAL LED. Lorsqu'il est correctement monté, ce produit offre plusieurs années de durée de vie. Pour toutes informations relatives à l'assistance technique ou la garantie, rendez-vous sur [integral-led.com](http://integral-led.com).

**Important - Lire attentivement avant installation**

- L'installation doit être effectuée par un électricien qualifié conformément aux réglementations locales et nationales reconnues relatives à la construction et aux installations électriques.
- Assurez-vous que l'alimentation est COUPÉE pendant l'installation et que toute réactivation inopinée est impossible.
- L'éclairage est conçu pour fonctionner avec une alimentation 100-240 V 50/60 Hz. N'utilisez pas le luminaire s'il est endommagé ou si la protection des sources LED est absente ou endommagée. N'OUVREZ PAS le capot du pilote situé à l'arrière de l'unité ; n'enlevez pas la protection de façade. Aucune des pièces se trouvant à l'intérieur ne nécessite d'intervention.
- Ce luminaire est classé IP65 (voir le tableau des caractéristiques techniques) - convient à l'intérieur et à l'extérieur, pour les applications industrielles et commerciales comme les entrées, garages, parkings, couloirs etc.
- NE PAS COUVRIR la source de lumière ou le dissipateur de chaleur.
- Afin d'éviter toute dégradation : NE PAS soulever, porter ou suspendre le luminaire par le câble.
- Peut être monté sur des surfaces pleines et planes et sur mât. Fixation en U fournie de série, autres options de montage disponibles présentées sur notre site web, ou consultez votre fournisseur.
- Le non-respect des recommandations et instructions fournies ici peut endommager le luminaire ou présenter un risque de mort ou de blessure (ex. court-circuit, incendie, brûlures ou électrocution). Toutes modifications apportées au luminaire, installation inappropriée ou mauvais positionnement peuvent se révéler dangereux pour les utilisateurs et entraîner l'annulation de la garantie.
- Les images des illustrations ne sont pas contractuelles. Veuillez noter que les dimensions du luminaire sont différentes selon sa puissance en watts.

**Consignes d'installation**

- Assurez-vous que l'alimentation est COUPÉE pendant l'installation et que toute réactivation inopinée est impossible.
- Installer la fixation / mât à la position définitive, en tenant compte des dimensions des points de fixation présentées à la figure 2. La visserie n'est pas fournie. Veuillez tenir compte des caractéristiques environnementales spécifiques quand vous installez le projecteur afin de sélectionner les dispositifs de fixation adaptés (air salin, humidité, corrosivité, acidité, température)
- Veuillez évaluer la structure sur laquelle vous montez le luminaire avant son installation car elle doit pouvoir supporter le poids du projecteur, et tenez compte des effets de la résistance du vent.
- Une fois que le support est fixé, orientez le projecteur LED à l'angle approprié pour que la zone que vous souhaitez éclairer soit correctement couverte (fig. 3). Vérifiez que les boulons situés des deux côtés du support sont bien serrés après avoir orienté le projecteur correctement.
- Si nécessaire, un pare-éblouissement est disponible en option. Veuillez consulter notre site web pour connaître les détails du produit.
- Tous les projecteurs non dimmables sont fournis avec 2 mètres de câble H05RN-F 3 x 1,00 mm2 (fig 4).
- Tous les projecteurs dimmables sont fournis avec 2 mètres de câble H05RN-F 5 x 0,75 mm2 (fig 4).
- Il faut utiliser une boîte de jonction ou un connecteur offrant un classement d'IP65 (ou mieux) une fois installé pour connecter le câble du projecteur au secteur et, le cas échéant, aux câbles de commande du variateur d'intensité lumineuse. Veuillez être particulièrement attentif à la polarité du câble et à la mise à la terre.
- Le projecteur est un système de CLASSE I - une connexion à la TERRE est OBLIGATOIRE.
- Si le luminaire ne doit pas être connecté à un système de variation, veuillez isoler les fils de variation individuellement (fig 4).
- Vérifiez les connexions et activez l'alimentation électrique lorsque les conditions de sécurité le permettront.

LES PRODUITS ÉLECTRIQUES USAGÉS NE DOIVENT PAS ÊTRE JETÉS AVEC LES ORDURES MÉNAGÈRES. RECYCLEZ-LES LORSQUE DES INSTALLATIONS EXISTENT. CONSULTEZ VOS AUTORITÉS LOCALES POUR OBTENIR DES CONSEILS DE RECYCLAGE.

**INSTRUCCIONES DE INSTALACIÓN DE**  
REFLECTORES PRECISION PRO

Gracias por adquirir un producto INTEGRAL LED. Si se instala correctamente, esta unidad funcionará durante años. Si desea obtener información sobre la garantía o solicitar asistencia técnica, visite el sitio web [integral-led.com](http://integral-led.com).

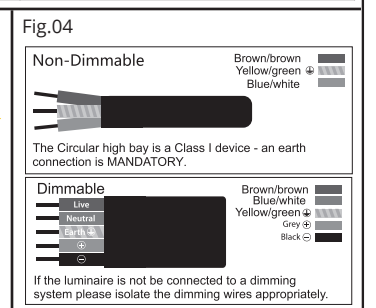
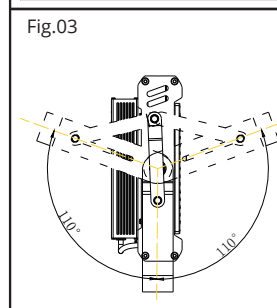
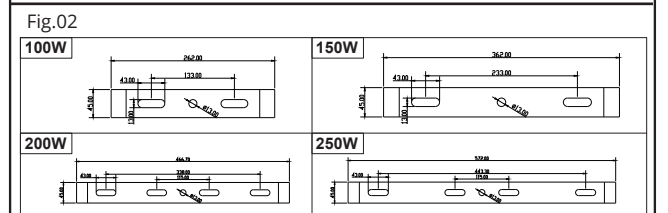
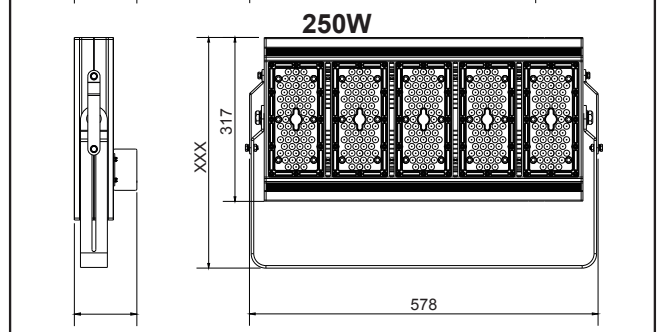
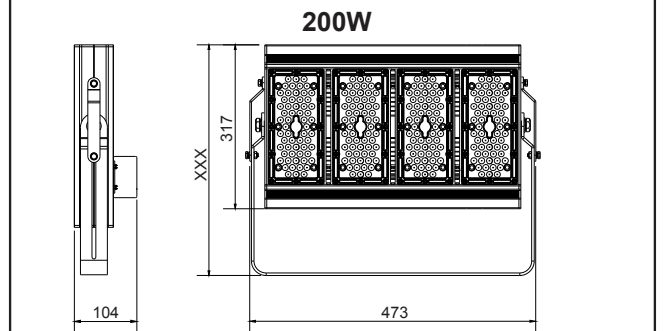
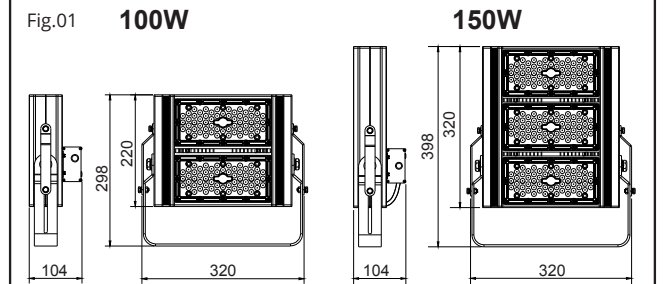
**Nota importante: leer antes de realizar la instalación**

- La instalación debe realizarla un electricista cualificado que debe cumplir todas las normativas eléctricas y sobre construcción locales y nacionales aplicables.
- Asegúrese de que la alimentación eléctrica esté apagada durante la instalación y de que no pueda volver a conectarse de forma inesperada.
- El reflector se ha diseñado para funcionar con un suministro eléctrico de 100 V-240 V 50 Hz/60 Hz. No utilice el reflector en el caso de estar dañado o en el caso de que la cubierta LED protectora faltara o estuviera dañada. NO abra la cubierta del controlador de la parte trasera de la unidad ni retire la cubierta protectora frontal. En el interior no hay piezas reparables.
- Este reflector tiene una clasificación IP65 (consulte la Tabla de características técnicas): adecuada para el uso en interiores y exteriores, en aplicaciones industriales y comerciales, p. ej. en entradas, garajes, aparcamientos, pasillos, etc.
- NO tape la fuente de luz ni el disipador.
- Para evitar daños, NO tire del cable del reflector ni deje que cuelgue del mismo.
- Producto apto para instalarse en superficies planas sólidas y postes de iluminación. Se suministra de serie con un soporte en forma de U; hay disponibles otras opciones de instalación que podrá encontrar en nuestro sitio web o a través de su proveedor habitual.
- Si no sigue las instrucciones ni las recomendaciones que aquí se indican, pueden producirse daños en el reflector o los usuarios pueden sufrir lesiones o incluso la muerte (por ejemplo, cortocircuitos, incendios, quemaduras o descargas eléctricas). Si realiza modificaciones en el reflector, la instala o la coloca incorrectamente, los usuarios podrían sufrir daños y la garantía podría anularse.
- Las imágenes son solo para fines ilustrativos. Tenga en cuenta que el tamaño de los reflectores difiere en función de la potencia del producto.

**Instrucciones para la instalación**

- Asegúrese de que la alimentación eléctrica esté apagada durante la instalación y de que no pueda volver a conectarse de forma inesperada.
- Fije el soporte/abrazadera para instalación en postes en su posición definitiva, con respecto a las dimensiones de los puntos de fijación indicadas en la figura 2. Los accesorios de fijación no están incluidos. Tenga en cuenta las características específicas del entorno donde está instalando el Reflector para seleccionar los accesorios de fijación adecuados (salinidad, humedad, causticidad, acidez, temperatura)
- Examine la estructura en la que está instalando el producto y, antes de proceder a la instalación, asegúrese de que puede soportar el peso del Reflector, teniendo en cuenta los efectos de la resistencia al viento.
- Una vez fijado el soporte, coloque el Reflector LED asegurándose de que está en el ángulo apropiado para que cubra totalmente la zona que desea iluminar (fig. 3). Asegúrese de que los pernos están apretados en ambos laterales del soporte después de haber posicionado correctamente el producto.
- Si fuera necesario, la pantalla antirreflejos está disponible como accesorio. Visite nuestro sitio web para conocer los detalles del producto.
- Todos los Reflectores no dimerizables se suministran con un cable H05RN-F 3x1.00 mm2 de 2 metros (fig. 4).
- Todos los Reflectores dimerizables se suministran con un cable H05RN-F 5x0.75 mm2 de 2 metros (fig. 4).
- Se requiere el uso de un conector o una caja de conexiones apropiada que proporcione una clasificación IP65 (o superior) para conectar el cable del foco al suministro eléctrico y, cuando sea el caso, a los cables de control del dispositivo de atenuación. Preste atención a la polaridad y a la conexión a tierra del cable.
- El Reflector es un dispositivo de CLASE I, la conexión A TIERRA es OBLIGATORIA.
- Si el reflector no está conectada a un sistema de atenuación, aisle los cables de regulación individualmente (fig. 4).
- Compruebe las conexiones y encienda la alimentación eléctrica cuando sea seguro hacerlo.

LOS RESIDUOS DE PRODUCTOS ELÉCTRICOS NO DEBERÍAN DESECHARSE CON LA BASURA DOMÉSTICA. POR FAVOR RECYCLE SI EXISTEN INSTALACIONES ESPECÍFICAS. CONSULTE CON LAS AUTORIDADES LOCALES PARA OBTENER ASESORAMIENTO SOBRE RECYCLAJE.



Technical Features	
Colour Temp.	4000K
IP Rating	IP65 (100W, 150W, 200W, 250W)
IK Rating	IK10
Voltage	AC 100V-240V
Power Frequency	50/60Hz
Power Factor	>0.95
Surge Protection	3.75 KV
Working Temp.	-30°C - 45°C
CCT	4000K (other CCTs available upon request).
Inrush current	60A
CRI	73



Integral LED is a division of Integral Memory plc:  
Unit 6, Iron Bridge Close,  
Iron Bridge Business Park, London, NW10 0UF, UK

## INSTALLATIE-INSTRUCTIES VOOR PRECISION PRO-BREEDSTRALERS

Hartelijk dank voor uw aankoop van een INTEGRAL LED-product. Bij juiste installatie biedt dit product u jarenlang plezier. Ga naar [integral-led.com](http://integral-led.com) voor ondersteuning of garantie-informatie.

### Belangrijke gegevens - lezen voor installatie

- De installatie dient uitgevoerd te worden door een bevoegd elektricien conform alle lokale en nationale elektrische en bouwregels.
- Controleer of de stroom is UITGESCHAKELD tijdens installatie, en zorg dat hij niet onverwacht weer ingeschakeld kan worden.
- De verlichtingsarmatuur is bedoeld voor een stroomtoevoer van 100-240 V 50/60 Hz. Gebruik de verlichtingsarmatuur niet indien deze beschadigd is of als de beschermkap ontbreekt of beschadigd is. Open de afdekking van de aandrijving op de achterkant van het product NIET en verwijder de beschermkap aan de voorkant niet. Het product bevat geen onderdelen die door u kunnen worden gerepareerd.
- Deze verlichtingsarmatuur is geclassificeerd als IP65 (zie de tabel Technische gegevens) en is geschikt voor gebruik binnen en buiten in industriële en commerciële toepassingen, zoals ingangen, garages, parkeerterreinen, doorgangen, enz.
- De lichtbron en het koelelement NIET afdekken.
- Om schade te voorkomen mag u de verlichtingsarmatuur NIET optillen, dragen of laten hangen aan de kabel.
- Geschikt voor montage op vaste, vlakke oppervlakken en verlichtingsmasten. Een U-vormige beugel wordt standaard meegeleverd. Andere beschikbare montageopties zijn te vinden op onze website of bij uw leverancier.
- Het niet opvolgen van aanbevelingen en instructies in deze handleiding kan leiden tot schade aan de verlichtingsarmatuur of een risico op overlijden vormen (bijv. kortsluiting, brand, brandwonden of elektrische schokken). Iedere aanpassing aan de verlichtingsarmatuur, onjuiste installatie of ongeschikte plaatsing kan gevaarlijk zijn voor gebruikers en kan leiden tot ongedigheid van de garantie.
- De afbeeldingen zijn slechts ter illustratie. Merk op dat de afmeting van de verlichtingsarmatuur verschilt afhankelijk van het vermogen van het product.

### Installatie-instructies

- Controleer of de stroom is UITGESCHAKELD tijdens installatie, en zorg dat hij niet onverwacht weer ingeschakeld kan worden.
- Bevestig de beugel/paalbevestiging op zijn uiteindelijke positie en let daarbij op de bevestigingspunten die zijn aangegeven in figuur 2. Bevestigingsmiddelen worden niet meegeleverd. Denk aan de specifieke omgevings eigenschappen wanneer u de breedstraler installeert om de juiste bevestigingsmiddelen te selecteren (zout, vochtigheid, corrosiviteit, zuurgraad, temperatuur).
- Beschouw voorafgaand aan de installatie de constructie waaraan u het product bevestigt, om zeker te zijn dat deze het gewicht van de breedstraler kan dragen. Houd daarbij rekening met de invloed van windweerstand.
- Richt, nadat de beugel is bevestigd, de ledbreedstraler om voor de juiste hoek te zorgen, zodat het gebied dat u wilt verlichten goed is afgedekt (afb. 3). Zorg dat de bouten aan beide zijden van de beugel stevig zijn vastgedraaid nadat het product is gericht.
- Indien nodig is een anti-verblindingskap verkrijgbaar als accessoire. Zie onze website voor productinformatie.
- Alle niet-dimbare breedstralers worden geleverd met 2 meter kabel H05RN-F 3x1,00 mm2 (afb. 4).
- Alle dimbare breedstralers worden geleverd met 2 meter kabel H05RN-F 5x0,75 mm2 (afb. 4).
- Gebruik van een geschikte aansluitdoos of stekker met een geïnstalleerde IP65-classificatie (of hoger) is vereist om de breedstraler aan te sluiten op het stroomnet en waar van toepassing op de regelkabels van de dimmer. Let hierbij goed op de polariteit en aarding van de kabel.
- De breedstraler is een KLASSE I-apparaat, een GEAARDE aansluiting is VERPLICHT.
- Als de armatuur niet wordt aangesloten op een dimsysteem, isoleer de dimdraden dan afzonderlijk (afb. 4).
- Controleer de aansluitingen en schakel de stroom IN wanneer dit veilig is.



ELEKTRISCHE PRODUCTEN MOETEN NIET MET HET HUISHOUDELIJKE AFVAL WORDEN AFGEVOERD. RECYCLE ALS DAARTOE DE FACILITEITEN BESTAAN. RAADPLEEG UW LOKALE AUTORITEIT VOOR ADVIES OVER RECYCLING.

## INSTALLATIONSANLEITUNG FÜR PRECISION PRO FLUTLICHTER

Danke, dass Sie sich für den Kauf eines INTEGRAL LED Produkts entschieden haben. Bei einer vorschriftsmäßigen Installation dieses Produkts ist ein mehrjähriger Betrieb möglich. Siehe [integral-led.com](http://integral-led.com) für Support- oder Garantieinformationen.

### Wichtige Informationen – bitte vor der Installation lesen!

- Die Installation ist von einer Elektrofachkraft in Übereinstimmung mit allen örtlichen und nationalen Vorschriften für Elektroinstallationen durchzuführen.
- Stellen Sie sicher, dass die Netzversorgung während der Installation ausgeschaltet ist und diese nicht unerwartet wiederhergestellt werden kann.
- Die Lampenfassung wurde für eine Energieversorgung mit 100-240 V und 50 Hz/60 Hz entwickelt. Verwenden Sie die Lampenfassung nicht, wenn diese beschädigt ist oder wenn das Schutzglas fehlt oder beschädigt ist. Öffnen Sie NICHT die Treiberabdeckung auf der Rückseite der Einheit, und entfernen Sie NICHT das vordere Schutzglas. Es befinden sich keine zu wartenden Teile im Inneren.
- Diese Lampenfassung entspricht der Schutzart IP65 (siehe Tabelle mit den technischen Merkmalen) und ist für den Innen- und Außenbereich, für industrielle und kommerzielle Anwendungen geeignet, wie Eingänge, Garagen, Parkbereiche, Korridore usw.
- Die Lichtquelle und den Kühlkörper NICHT abdecken.
- Um Schäden zu vermeiden NICHT anheben, tragen oder die Lampenfassung an den Kabeln hängen lassen.
- Geeignet für die Anbringung auf festen, flachen Flächen und Lichtmasten. Standardmäßig mit U-Halterung; andere Montageoptionen finden Sie auf unserer Website, oder wenden Sie sich an Ihren Anbieter.
- Nichteinhaltung der hier enthaltenen Empfehlungen und Anweisungen kann zu Schäden an der Lampenfassung führen oder eine Verletzungs- oder Lebensgefahr darstellen (z. B. Kurzschluss, Feuer, Verbrennungen oder elektrischer Schlag). Sämtliche Umbauten an der Lampenfassung, eine inkorrekte Installation oder eine ungeeignete Positionierung können Benutzer gefährden und bewirken, dass die Garantie ungültig wird.
- Die Abbildungen dienen nur für Anschauungszwecke. Bitte beachten Sie, dass die Größe der Lampe je nach Stromverbrauch variiert.

### Installationsanleitung

- Stellen Sie sicher, dass die Netzversorgung während der Installation ausgeschaltet ist, und dass sie nicht unerwartet wiederhergestellt werden kann.
- Befestigen Sie die Halterung / Mastanbringung in der endgültigen Position. Siehe hierfür Befestigungspunkte in Abbildung 2. Das Befestigungszubehör ist nicht im Lieferumfang enthalten. Bitte beachten Sie bei der Befestigung des Flutlichts die spezifischen Umgebungsbedingungen, um die passenden Befestigungsvorrichtungen auszuwählen (Salzgehalt der Luft, Feuchtigkeit, Ätzwirkung, Säure, Temperatur)
- Bitte berücksichtigen Sie die Struktur, an der Sie die Lampe anbringen, und stellen Sie vor der Installation sicher, dass diese das Flutlicht tragen kann, und vergessen Sie hierbei nicht den Windwiderstand.
- Nach dem Anbringen der Halterung richten Sie das LED-Flutlicht so aus, dass der gewünschte Bereich, den Sie beleuchten möchten, angemessen abgedeckt wird (Abb. 3). Stellen Sie sicher, dass die Schrauben auf beiden Seiten der U-Halterung fest angezogen sind.
- Gegebenenfalls ist ein Blendschutz als Zubehör erhältlich. Ausführlichere Informationen finden Sie auf unserer Website.
- Alle nicht dimmbaren Flutlichter werden mit einem 2 m langen H05RN-F 3 x 1 mm2-Kabel geliefert (Abb. 4).
- Alle dimmbaren Flutlichter werden mit einem 2 m langen H05RN-F 5 x 0,75 mm2-Kabel geliefert (Abb. 4).
- Für den Anschluss des Flutlichts an den Netzstrom und gegebenenfalls die Dimmer-Steuerkabel wird eine geeignete Anschlussdose oder ein geeigneter Anschluss (mindestens Schutzart IP65) benötigt. Bitte beachten Sie insbesondere die Polarität und Erdung.
- Das Flutlicht ist ein Gerät der KLASSE I – eine ERDUNG ist ZWINGEND ERFORDERLICH.
- Wenn die Leuchte nicht an ein Dimmersystem angeschlossen werden soll, müssen Sie die Drähte einzeln isolieren (Abb. 4).
- Überprüfen Sie alle Verbindungen und schalten Sie die Netzspannung EIN, wenn alles ordnungsgemäß ist.



LEKTRONIKABFÄLLE DÜRFEN NICHT MIT DEM HAUSMÜLL ENTSORGT WERDEN. BITTE ENTSORGEN SIE DIESE AN DEN DAFÜR VORGESEHENEN ORTEN. BEI FRAGEN ZUR ENTSORGUNG WENDEN SIE SICH BITTE AN DIE ZUSTÄNDIGE ÖRTLICHE BEHÖRDE.

## INSTRUKCJA MONTAŻU DLA REFLEKTORA PRECISION PRO

Dziękujemy za zakup produktu INTEGRAL LED . Poprawny montaż zapewni długoletnie użytkowanie. Aby uzyskać pomoc lub informacje dotyczące gwarancji, należy odwiedzić witrynę internetową [integral-led.com](http://integral-led.com).

### Ważne informacje — przeczytać przed montażem

- Montaż musi być przeprowadzony przez wykwalifikowanego elektryka zgodnie z obowiązującymi lokalnymi i krajowymi przepisami budowlanymi oraz dotyczącymi urządzeń elektrycznych.
- Podczas montażu należy upewnić się, że zasilanie jest WYŁĄCZONE i nie można go niespodziewanie włączyć.
- Oprawa oświetleniowa jest przeznaczona do pracy z napięciem 100V-240V 50Hz/60Hz. Nie należy używać oprawy oświetleniowej, jeśli jest uszkodzona oraz jeśli brakuje pokrywy ochronnej LED lub jest ona uszkodzona. NIE wolno otwierać pokrywy sterownika z tyłu modułu lub zdejmować przedniej pokrywy ochronnej. Wewnątrz nie ma części, które mogą być naprawiane lub konserwowane.
- Ta oprawa oświetleniowa posiada stopień ochrony IP65 (patrz tabela w Danych Technicznych) – nadaje się do użytku wewnątrz i na zewnątrz, do zastosowań przemysłowych i komercyjnych, np. do wejść, garaży, parkingów, korytarzy itp.
- NIE wolno przykrywać źródła światła i radiatora.
- Aby uniknąć uszkodzenia, NIE należy przenosić oprawy oświetleniowej, trzymając za jej kabel.
- Produkt nadaje się do montażu na twardych płaskich powierzchniach i na słupach oświetleniowych. Wspornik typu U dostarczony jest w zestawie; inne dostępne opcje montażu można znaleźć na naszej stronie internetowej lub u dostawcy.
- Niestosowanie się do zaleceń i instrukcji zawartych w niniejszym dokumencie może spowodować uszkodzenie oprawy oświetleniowej lub ryzyko obrażeń ciała, a nawet śmierci (np. zwarcie, pożar, poparzenie lub porażenie prądem elektrycznym). Wszelkie modyfikacje oprawy oświetleniowej, nieprawidłowy montaż lub nieodpowiednie umieszczenie produktu mogą być niebezpieczne dla użytkowników i powodują utratę gwarancji.
- Rysunki służą tylko do celów ilustracyjnych. Należy pamiętać, że rozmiar oprawy oświetleniowej różni się w zależności od mocy produktu.

### Instrukcja montażu

- Podczas montażu należy upewnić się, że zasilanie jest WYŁĄCZONE i nie można go niespodziewanie włączyć.
- Wspornik / mocowanie słupkowe należy zamocować na określonej pozycji, zwracając uwagę na miejsca mocowania wskazane na rysunku 2. Akcesoria mocujące nie są dostarczone. Należy wziąć pod uwagę specyfikę środowiska, w którym instalowany jest reflektor, aby użyć odpowiednich urządzeń mocujących (ślone, wilgotne, korozyjne, kwasowe, gorące warunki)
- Należy wziąć pod uwagę konstrukcję, na której mocowany jest produkt i upewnić się, że utrzyma ona ciężar reflektora, pamiętając jednocześnie o wpływie podmuchów wiatru.
- Po zamocowaniu wspornika reflektor LED powinien być ustawiony pod odpowiednim kątem tak, aby oświetlić dany teren (rys 3). Należy sprawdzić, czy śruby po obu stronach wspornika są prawidłowo dokręcone po właściwym ustawieniu produktu.
- W razie potrzeby w zestawie dostępna jest osłona przed oślepieniem. Szersze informacje dot. produktu można uzyskać na naszej stronie internetowej.
- Wszystkie reflektory bez funkcji ściemniania posiadają 2-metrowy kabel H05RN-F 3x1.00mm2 (rys. 4).
- Wszystkie reflektory z funkcją ściemniania posiadają 2-metrowy kabel H05RN-F 5x0.75mm2 (rys 4).
- Wymagane jest użycie odpowiedniej puszki połączeniowej lub złącza ze stopniem ochrony IP65 (lub większym), aby podłączyć kabel reflektora do zasilania oraz, gdy ma to zastosowanie, do kabli sterujących ściemniaczem. Należy zwrócić szczególną uwagę na biegunowość kabla i uziemienie.
- Reflektor to urządzenie KLASY I — UZIEMIENIE jest BEZWZGLĘDNI WYMAGANE.
- Jeżeli oprawa oświetleniowa ma nie być podłączona do systemu ściemniania konieczne jest, aby indywidualnie odizolować przewody ściemniające (rys. 4).
- Należy sprawdzić połączenia, następnie włączyć zasilanie, gdy będzie to bezpieczne.



ZUŻYTYCH PRODUKTÓW ELEKTRYCZNYCH NIE NALEŻY WYRZUCAĆ RAZEM Z ODPADAMI DOMOWYMI. GDZIE TO MOŻLIWE, NALEŻY ODDAĆ JE DO PUNKTÓW UTYLIZACJI TAKICH ODPADÓW. PORADY DOTYCZĄCE RECYKLINGU MOŻNA UZYSKAĆ U PRZEDSTAWICIELI LOKALNYCH WŁADZ.

## INSTRUÇÕES DE INSTALAÇÃO DE PROJETORES PRECISION PRO

Obrigado por adquirir um produto da INTEGRAL LED. Quando instalada corretamente, esta unidade perdurará durante anos de serviço. Para apoio ou informação sobre a garantia, por favor vá a [integral-led.com](http://integral-led.com).

### Dados importantes – leia o que se segue antes da instalação

- A instalação deve ser executada por um electricista qualificado em conformidade com todos os regulamentos elétricos e de construção reconhecidos a nível local, e nacional.
- Certifique-se de que a alimentação se encontra DESLIGADA durante a instalação e de que a mesma não será reativada inesperadamente.
- O projetor luminoso foi concebido para funcionar com uma alimentação elétrica de 100-240 VCA 50Hz/60Hz. Não utilize o projetor luminoso caso apresente danos ou caso o vidro de proteção do LED não esteja presente ou esteja danificado. NÃO abra a tampa da unidade situada na parte traseira da unidade nem retire o vidro de proteção dianteiro. Não existem peças para manutenção no interior.
- Este projetor é classificado como IP65 (consulte a tabela de recursos técnicos) - adequado para utilização interna e externa, em aplicações industriais e comerciais, por exemplo, entradas, garagens, zonas de estacionamento, corredores, etc.
- NÃO cubra a fonte de luz ou a base de calor.
- Para evitar danos, NÃO eleve, transporte ou deixe o projetor pendurado pelo cabo.
- Adequado para montagem em superfícies planas sólidas e postes de iluminação. Suporte em forma de U fornecido como padrão; outras opções de montagem disponíveis podem ser encontradas no nosso site ou junto do seu fornecedor.
- O não cumprimento das recomendações e instruções fornecidas no presente documento poderá provocar danos ao projetor ou apresentar risco de lesões ou morte (por ex., curto-circuito, incêndio, queimaduras ou choque elétrico). Quaisquer modificações efetuadas no projetor, a sua instalação incorreta ou o seu posicionamento inadequado podem ser perigosos e podem resultar na anulação da garantia.
- As imagens são apenas para fins ilustrativos. Tenha em atenção que o tamanho do projetor varia dependendo da potência do produto.

### Instruções de instalação

- Certifique-se de que a alimentação se encontra DESLIGADA durante a instalação e de que a mesma não será reativada inesperadamente.
- Fixe o suporte na sua posição final, respeitando as dimensões dos pontos de fixação indicados na figura 2. Os acessórios de fixação não são fornecidos. Considere as características específicas do ambiente onde está instalando o projetor para selecionar os dispositivos de fixação adequados (ambiente salino, umidade, causticidade, acidez, temperatura)
- Considere a estrutura onde está a fixar o produto e certifique-se de que esta é capaz de suportar o peso do projetor, antes da instalação, tendo em atenção os efeitos da resistência do vento.
- Assim que o suporte estiver fixado, aponte o projetor LED, certificando-se de que possui um ângulo apropriado para que a área que deseja iluminar fique devidamente iluminada (fig. 3). Certifique-se de que os parafusos estão apertados em ambos os lados do suporte depois de direcionar o produto corretamente.
- Se necessário, uma proteção anti-ofuscante está disponível como acessório. Consulte o nosso site para obter detalhes do produto.
- Todos os projetores não dimerizáveis são fornecidos com um cabo de 2 metros H05RN-F 3x1,00mm2 (fig. 4).
- Todos os projetores dimerizáveis são fornecidos com um cabo de 2 metros H05RN-F 5x0,75mm2 (fig. 4).
- A utilização de uma caixa de derivação ou conector adequado que forneça a classificação IP65 (ou superior) é necessária para ligar o cabo do projetor à rede elétrica e, quando aplicável, aos cabos do regulador de intensidade luminosa. Tenha em atenção a polaridade do cabo e a ligação à terra.
- O projetor é um dispositivo de CLASSE I - uma LIGAÇÃO À TERRA É OBRIGATÓRIA.
- Se o candeeiro não for ligado a um sistema de controle dimerizável, isole os fios do dispositivo de regulação de intensidade luminosa individualmente (fig. 4).
- Verifique as conexões e LIGUE a energia quando for seguro.



OS PRODUTOS ELÉTRICOS E ELETRÓNICOS NÃO DEVEM SER TRATADOS COMO RESÍDUOS DOMÉSTICOS. AGRADECEMOS QUE SEJAM REICLADOS NUM LOCAL ADEQUADO PARA ESSE EFEITO. CONSULTE AS AUTORIDADES LOCAIS PARA ACONSELHAMENTO EM RECICLAGEM.