



INSTALLATION INSTRUCTION
Emergency Bulkhead

Integral Product Code	6 Digit Code	Dimension
ILEMBH026	56-35-36	W: 355mm x H: 110mm

Thank you for purchasing an INTEGRAL LED product. When installed correctly this unit will provide years of service - no lamp changes required. For support or warranty information please see integral-led.com

Important Details - Please read prior to installation

1. Installation must be completed by a qualified electrician in accordance with all recognised local and national electrical and construction regulations.
2. Ensure that the power is OFF during installation and that power cannot be unexpectedly reconnected.
3. The luminaire is designed to operate with a 220-240V AC 50Hz electricity supply. Do NOT use the luminaire if damaged.
4. This luminaire is rated IP65.
5. Failure to comply with the recommendations and instructions provided herein may cause damage to the luminaire or present a risk of injury or death (e.g. short-circuit, fire, burns or electric shock). Any modifications to the luminaire, incorrect installation or unfit positioning may be dangerous to users and may cause the warranty to become void.

Emergency Function

1. The battery for Emergency function is supplied unconnected.
2. Mark the installation date on the back and continue to connect the product as below.
3. Ni-Cd - 1500mAh 3.6V, to maintain correct performance the recommended maximum battery storage period without recharge of 6 months should be observed.
4. Battery duration under emergency mode is 3 hours. An initial uninterrupted minimum charge period of 24 hours should always be followed.
5. Emergency function switches automatically between power failure and power restoration.
6. When the Emergency product is connected a steady green LED indicator light is visible from the front to show the emergency mode is functioning correctly.

Installation Instructions

1. Ensure that the power is OFF during installation and that the power cannot be unexpectedly reconnected.
2. Place the luminaire on a stable surface. Loosen the two holding screws and remove the front protector (fig 1).
3. Press the 2 holding clips and release the hinged LED tray (fig 2).
4. Decide on fixing points and cable access points 1 to 4. Drill out your fixing holes and cable access in your chosen cable points as required. Figures are based on cable access points (fig 3).
5. Mark out the two suitable fixing positions. Use suitable tools and fixings to mount the main body safely and securely to the substrate. Depending on the substrate; alternative fixings to the items supplied may be required. Avoid damage to any wiring (fig 4 + 5).
6. Once the main body is securely mounted, feed the mains cable into the main body. Additional waterproofing accessories such as cable glands or washers may be required to maintain the IP65 rating.
7. Ensure that the AC mains cable is prepared and positioned correctly to the mains connector (fig 4).
8. Connect the mains cable to the terminal block. Please pay attention to the polarity.
9. N = Neutral (Blue), L1 = Switched Live (Brown), L = permanent Live (Black). The luminaire is a CLASS II device - an EARTH connection is NOT required. For maintained operation (normally on) connect the permanent Live to the switched Live terminal (fig. 6). For non-maintained operation (normally off) leave the switched Live unconnected (fig. 7).
10. Check all connections. Clip the LED tray back into place. Securely fix the front protector to the main body using the two screws provided (fig.8).
11. Switch power ON when safe to do so (fig.9).

CONSIGNES D'INSTALLATION
Bloc de Secours

Nous vous remercions d'avoir acheté un produit INTEGRAL LED. Lorsqu'il est correctement monté, ce produit offre plusieurs années de durée de vie, sans exiger aucun changement de lampe. Pour toutes informations relatives à l'assistance technique ou la garantie, rendez-vous sur integral-led.com

Important - Lire attentivement avant installation

1. L'installation doit être effectuée par un électricien qualifié conformément aux réglementations locales et nationales reconnues relatives à la construction et aux installations électriques.
2. Assurez-vous que l'alimentation est COUPÉE pendant l'installation et que toute réactivation inopinée est impossible.
3. Ce luminaire est conçu pour fonctionner avec une alimentation 220-240 V CA 50 Hz. Ne PAS utiliser le luminaire s'il est endommagé.
4. Ce luminaire est classé IP65.
5. Le non-respect des recommandations et instructions fournies ici peut endommager le luminaire ou présenter un risque de mort ou de blessure (ex. court-circuit, incendie, brûlures ou électrocution). Toutes modifications apportées au luminaire, installation inappropriée ou mauvais positionnement peuvent se révéler dangereux pour les utilisateurs et entraîner l'annulation de la garantie.

Fonction d'urgence

1. La pile de la fonction d'urgence est fournie déconnectée.
2. Notez la date d'installation à l'arrière du produit et poursuivez son installation comme suit.
3. Ni-Cd - 1.500 mAh 3,6V. Pour garantir une performance optimale de la pile, il est recommandé de respecter une durée de stockage de la pile sans recharge d'un maximum de 6 mois.
4. La durée de vie de la pile en mode d'urgence est de 3 heures. Une période de charge initiale ininterrompue d'un minimum de 24 heures doit toujours être respectée.
5. La fonction d'urgence s'active automatiquement entre la panne de courant et le rétablissement du courant.
6. Lorsque le produit d'urgence est connecté, un témoin à LED vert constant est visible à l'avant et indique que le mode d'urgence fonctionne correctement.

Consignes d'installation

1. Assurez-vous que l'alimentation est coupée pendant l'installation et qu'une réactivation inopinée du courant est impossible.
2. Posez le luminaire sur une surface stable. Desserrez les deux vis de maintien et retirez la façade de protection (ill. 1).
3. Appuyez sur les clips de fixation et retirez le compartiment LED à charnière (ill. 2).
4. Définissez les points de fixation et les points de passage de câble 1 à 4. Percez les trous pour la fixation et le passage des câbles correspondants aux points définis. Les illustrations sont basées sur les points de passage des câbles (ill. 3).
5. Marquez les deux positions de fixation appropriées. Utilisez des outils et fixations adaptés pour fixer le boîtier principal en toute sécurité et sûreté en fonction du support. Selon le support, il sera parfois nécessaire d'utiliser d'autres fixations que celles fournies. Évitez d'endommager les câbles (ill. 4 et 5).
6. Une fois le boîtier principal correctement installé, faites passer les câbles d'alimentation dans le boîtier. Des accessoires d'étanchéité supplémentaires, tels que des presse-étoupes ou des rondelles, peuvent être nécessaires afin de garantir le classement IP65.
7. Assurez-vous que le câble d'alimentation secteur est correctement préparé et positionné jusqu'au connecteur secteur (ill. 4).
8. Raccordez le câble d'alimentation au bornier. Faites attention au sens de la polarité.
9. N = Neutre (Bleu), L1 = Alimentation avec commutateur (Marron), L = Alimentation permanente (Noir). Le luminaire est un système de CLASSE II - AUCUNE connexion à la TERRE n'est requise. Pour une exploitation continue (normalement activé), raccordez l'alimentation permanente au bloc d'alimentation avec commutateur (ill. 6). Pour une exploitation non-continue (normalement désactivé), ne raccordez pas l'alimentation avec commutateur (ill. 7).
10. Vérifiez toutes les connexions. Remettez le compartiment LED en place. Attachez fermement la façade de protection sur le boîtier à l'aide des deux vis fournies (ill. 8).
11. Activez l'alimentation électrique lorsque les conditions de sécurité le permettent (ill. 9).

INSTRUCCIONES PARA LA INSTALACIÓN
Luminaria Estanca de Emergencia

Gracias por adquirir un producto INTEGRAL LED. Si se instala correctamente, esta unidad funcionará durante años sin necesidad de cambiar las lámparas. Si desea obtener información sobre la garantía o solicitar asistencia técnica, visite el sitio web integral-led.com

Importante - Leer antes de realizar la instalación

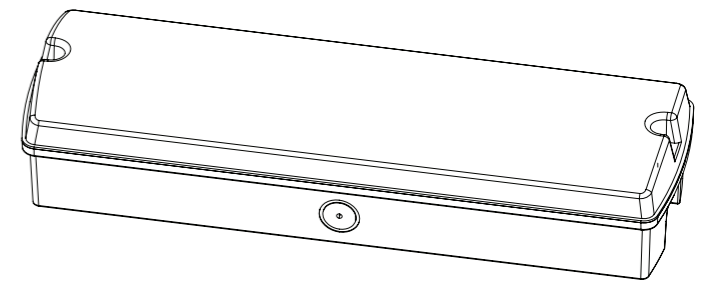
1. La instalación debe realizarla un electricista cualificado que debe cumplir todas las normativas eléctricas y sobre construcción locales y nacionales aplicables.
2. Asegúrese de que la alimentación eléctrica esté apagada durante la instalación y de que no pueda volver a conectarse de forma inesperada.
3. La luminaria se ha diseñado para operar con un suministro eléctrico de 220-240VAC 50 Hz. NO utilice la luminaria en caso de estar dañada.
4. Esta luminaria tiene una clasificación IP65.
5. Si no sigue las instrucciones ni las recomendaciones que aquí se indican, pueden producirse daños en la luminaria o los usuarios pueden sufrir el riesgo de lesiones o incluso de muerte (por ejemplo, cortocircuitos, incendios, quemaduras o descargas eléctricas). Si realiza modificaciones en la luminaria, la instala o la coloca de modo incorrecto, los usuarios podrían sufrir daños y la garantía podría anularse.

Función de emergencia

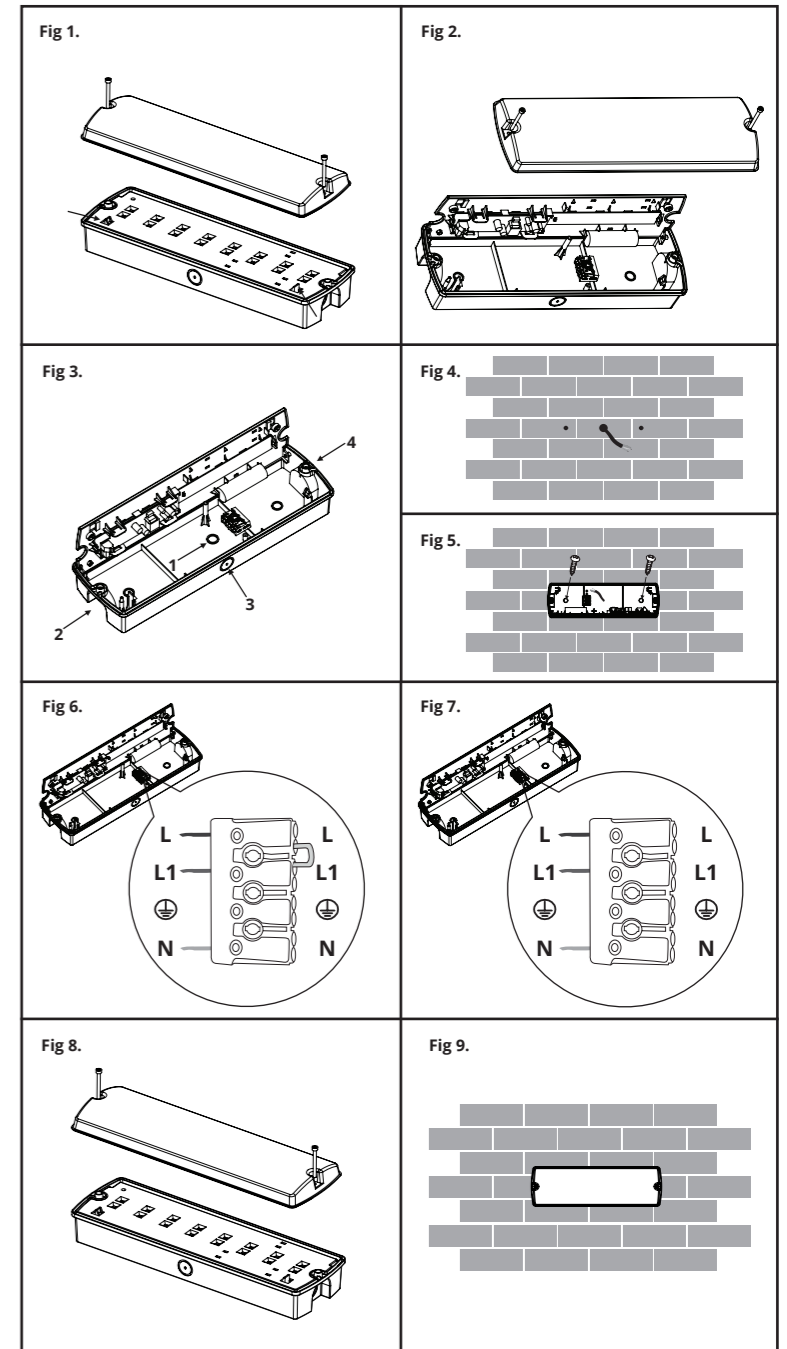
1. La batería para la Función de emergencia viene desconectada.
2. Marque la fecha de instalación en la parte trasera y con la conexión del producto como se indica a continuación.
3. Ni-Cd - 1500mAh 3,6V, para mantener un rendimiento correcto, debe observarse el periodo máximo recomendado para el almacenamiento de la batería sin recarga de seis meses.
4. La duración de la batería en el modo de emergencia es de 3 horas. Debe seguirse en todo momento un periodo de carga ininterrumpida mínimo de 24 horas..
5. La función de emergencia se enciende automáticamente entre un corte eléctrico y la restauración de la corriente.
6. Cuando el producto de emergencia esté conectado, una luz verde LED fija será visible desde la parte frontal para mostrar que el modo de emergencia está funcionando correctamente.

Instrucciones para la instalación

1. Asegúrese de que la alimentación eléctrica esté apagada durante la instalación y de que no pueda volver a conectarse de forma inesperada.
2. Coloque la luminaria en una superficie estable. Suelte los dos tornillos de retención y extraiga el protector frontal (fig. 1).
3. Presione los dos clips de sujeción y suelte la bandeja LED con bisagras (fig. 2).
4. Decida los puntos de fijación y los puntos de acceso del cable 1 a 4. Taladre sus orificios de fijación y acceso del cable en los puntos del cable elegido según se requiera. Las figuras se basan en los puntos de acceso del cable (fig. 3).
5. Señale las dos posiciones de fijación adecuadas. Utilice herramientas y accesorios adecuados para instalar de forma segura el soporte principal al sustrato. En función del sustrato puede que sea necesario utilizar accesorios alternativos. Evite provocar daños en el cableado (fig. 4 + 5).
6. Una vez que el soporte principal esté montado de forma segura, introduzca el cable eléctrico en el soporte principal. Pueden requerirse accesorios adicionales para proteger contra el acceso del agua como prensaestopas o arandelas para mantener la clasificación IP65.
7. Asegúrese de que el cable de alimentación de CA se encuentre preparado y colocado correctamente hacia el conector de alimentación (fig. 4).
8. Conecte el cable de la alimentación eléctrica al bloque de terminales. Preste atención a la polaridad.
9. N = Neutro (azul), L1 = Activo (marrón), L = Activo permanente (negro). La luminaria es un dispositivo de CLASE II; por tanto, NO se necesita una conexión a TIERRA. Para el funcionamiento mantenido (normalmente encendido) conecte el activo permanente al terminal activo encendido (fig. 6). Para un funcionamiento no mantenido (normalmente apagado) deje el activo encendido sin conectar (fig. 7).
10. Compruebe todas las conexiones. Coloque la bandeja de LED de nuevo en su sitio. Fije de forma segura el protector frontal al soporte principal usando los dos tornillos incluidos (fig. 8).
11. Encienda la alimentación cuando sea seguro hacerlo (fig. 9).



INSTALLATION INSTRUCTION
Emergency Bulkhead
3 Year Warranty



Warranty/Technical and contact information are all available at www.integral-led.com
NW10 0UF, UK

NL

INSTALLATIE-INSTRUCTIES Noodarmatuur

Hartelijk dank voor uw aankoop van een INTEGRAL LED-product. Als u dit product correct installeert, biedt het u jarenlang plezier - zonder dat de lamp vervangen hoeft te worden. Ga naar integral-led.com voor ondersteuning of garantie-informatie. Belangrijk - lezen voor installatie.

Important Details – Please read prior to installation

- De installatie dient uitgevoerd te worden door een bevoegd elektricien conform alle lokale en nationale elektrische en bouwregels.
- Controleer of de stroom is UITGESCHAKELD tijdens installatie, en zorg dat hij niet onverwacht weer ingeschakeld kan worden.
- De armatuur is bedoeld voor een stroomtoevoer van 220-240 VAC 50 Hz. NIET gebruiken als de armatuur beschadigd is.
- Deze armatuur heeft de beoordeling IP65.
- Het niet opvolgen van aanbevelingen en instructies in deze handleiding kan leiden tot schade aan de armatuur of een risico op overlijden vormen (bijv. kortsluiting, brand, brandwonden of elektrische schokken). Iedere aanpassing aan de armatuur, onjuiste installatie of ongeschikte plaatsing kan gevaarlijk zijn voor gebruikers en kan leiden tot ongeldigheid van de garantie.

Noodfunctie

- De batterij voor de noodfunctie wordt los meegeleverd.
- Noteer de installatiedatum op de achterkant en ga verder met de aansluiting van het product zoals hieronder staat aangegeven.
- Ni-Cd - 1500 mAh 3,6V, houd voor een correcte werking rekening met de aanbevolen maximale opslagperiode voor batterijen van 6 maanden als ze niet worden opgeladen.
- Levensduur van de batterij in noodstand is 3 uur. Een eerste onafgebroken oplaadperiode van 24 uur moet altijd worden opgevolgd.
- De noodfunctie schakelt automatisch tussen stroomstoring en stroomherstel.
- Wanneer het noodproduct is aangesloten, ziet u een brandend groen led-indicatielampje aan de voorzijde om aan te geven dat de noodstand correct functioneert.

Installatie-instructies

- Controleer of de stroom is UITGESCHAKELD tijdens installatie, en zorg dat hij niet onverwacht weer ingeschakeld kan worden.
- Plaats de armatuur op een stabiele ondergrond. Draai de twee bevestigingsschroeven los en verwijder het beschermingsfront (afb. 1).
- Druk op de 2 bevestigingsclips en haal de scharnierende ledarmatuur eraf (afb. 2).
- Bepaal de bevestigingspunten en de kabeldoorvoerpunten 1 tot 4. Boor de bevestigingsgaten en de kabeldoorvoergaten op de gekozen doorvoerpunten. De afbeeldingen zijn gebaseerd op kabeldoorvoerpunten (afb. 3).
- Markeer de twee geschikte bevestigingsposities. Gebruik geschikt gereedschap en bevestigingen om het hoofdedeelte veilig en stevig aan het substraat vast te maken. Afhankelijk van de ondergrond zijn alternatieve bevestigingen voor de meegeleverde items wellicht nodig. Voorkom schade aan de bedrading (afb. 4 + 5).
- Zodra het hoofdedeelte stevig bevestigd is, brengt u de voedingskabel in het hoofdedeelte in. Wellicht zijn er aanvullende waterafdichtingsaccessoires zoals kabelwartels of ringen nodig om de beoordeling van IP65 in stand te kunnen houden.
- Zorg ervoor dat de AC-voedingskabel goed op het elektriciteitsnet is aangesloten (afb. 4).
- Sluit de voedingskabel op het klemmenblok aan. Let op de polariteit.
- N = neutraal (blauw). L1 = onder spanning (bruin). L = permanent stroomvoerend (zwart). De armatuur is een apparaat in KLASSE II - een GEAARDE aansluiting is NIET nodig. Sluit de permanent stroomvoerende kabel aan op de geschakelde stroomvoerende aansluitklem voor een voortdurende werking (normaal aan) (afb. 6). Sluit de geschakelde stroomvoerende aansluitklem niet aan voor een onderbroken werking (normaal uit) (afb. 7).
- Controleer alle aansluitingen. Klik de ledarmatuur terug op zijn plek. Maak het beschermingsfront stevig aan het hoofdedeelte vast met behulp van de twee meegeleverde schroeven (afb. 8).
- Schakel de stroom IN als het veilig is om dit te doen (afb. 9).

DE

INSTALLATIONSANLEITUNG Für Notleuchte

ThankDanke, dass Sie sich für den Kauf eines Produkts von INTEGRAL LED entschieden haben. Bei ordnungsgemäßer Installation dieses Produkts ist ein Betrieb von mehrjähriger Dauer ohne einen Lampentausch möglich. Siehe integral-led.com für Support- oder Garantieinformationen. Wichtig – Bitte vor der Installation lesen.

Important Details – Please read prior to installation

- Die Installation ist von einer Elektrofachkraft in Übereinstimmung mit allen örtlichen und nationalen Vorschriften für Elektroinstallationen durchzuführen.
- Stellen Sie sicher, dass die Netzversorgung während der Installation ausgeschaltet ist, und dass sie nicht unerwartet wiederhergestellt werden kann.
- Die Leuchte ist für den Betrieb mit 220 - 240 V Netzspannung bei 50 Hz geeignet. Verwenden Sie die Leuchte nicht, wenn diese beschädigt ist.
- Diese Leuchte entspricht der Schutzart IP65.
- Die Nichteinhaltung der hier angegebenen Empfehlungen und Hinweise kann zu Beschädigungen der Leuchte und darüber hinaus zu lebensgefährlichen Verletzungen (z.B. durch Kurzschluss, Brand, Verbrennungen oder Stromschlag) führen. Veränderungen an der Leuchte, eine unsachgemäße Installation oder ein ungeeigneter Installationsort können eine Gefährdung für den Benutzer darstellen und zum Erlöschen der Gewährleistung führen.

Notfunktion

- Der Akku für die Notfunktion wird getrennt mitgeliefert und muss erst eingesetzt werden.
- Notieren Sie das Installationsdatum auf der Rückseite und fahren Sie mit dem Anschluss wie unten beschrieben fort.
- NiCd-Akku – 3,6 V - 1500mAh . Um eine ordnungsgemäße Akku-Leistung zu garantieren, sollte die empfohlene, maximale Aufbewahrungsdauer ohne Aufladung 6 Monate nicht überschreiten.
- Die Akkulaufzeit im Notbetrieb beträgt 3 Stunden. Eine erste, ununterbrochene Mindestladedauer von 24 Stunden sollte stets befolgt werden.
- Die Notfunktion schaltet automatisch zwischen Spannungsausfall und Spannungswiederkehr.
- Ist die Notleuchte angeschlossen, signalisiert eine durchgehend leuchtende, grüne LED an der Vorderseite, dass der Notlichtmodus ordnungsgemäß funktioniert.

Installationsanleitung

- Stellen Sie vor dem Beginn der Arbeiten sicher, dass keine Spannung anliegt und die Stromquelle gegen versehentliches Wiedereinschalten gesichert ist.
- Legen Sie die Leuchte auf eine stabile Oberfläche. Lösen Sie die beiden Befestigungsschrauben und entfernen Sie die Schutzabdeckung an der Vorderseite (Abb. 1).
- Drücken Sie auf die beiden Halteklemmen, um den LED-Einsatz zu lösen (Abb. 2).
- Entscheiden Sie, wo sich Ihre Haltepunkte und Kabelzugänge 1 bis 4 befinden sollen. Bohren Sie Ihre Befestigungslöcher und den Kabelzugang, wie ausgewählt. Die Abbildungen beziehen sich auf die Kabelzugangspunkte (Abb. 3).
- Markieren Sie die beiden geeigneten Befestigungspunkte. Verwenden Sie geeignete Werkzeuge und Verankerungen, um die Leuchtenfassung sicher und fest am Träger zu montieren. Abhängig vom Untergrund könnten zusätzliche, alternative Befestigungen zu dem gelieferten Zubehör erforderlich sein. Vermeiden Sie Schäden an der Verkabelung (Abb. 4 + 5).
- Sobald der Leuchtkörper befestigt ist, führen Sie das Kabel ins Gehäuse. Weiteres Zubehör wie Kabelmuffen oder Dichtringe könnten erforderlich sein, um die Schutzart IP65 zu erfüllen.
- Stellen Sie sicher, dass das Netzkabel ordnungsgemäß vorbereitet und richtig für den Netzstecker positioniert ist (Abb. 4).
- Verbinden Sie das Netzkabel mit dem Klemmenblock. Bitte beachten Sie die Polarität.
- N = Neutral (blau). L1 = Phase geschaltet (braun). L = Dauerspannung (schwarz). Die Lampenfassung ist eine Vorrichtung der KLASSE II – eine ERDUNGS-Verbindung ist NICHT erforderlich. Für den Dauerbetrieb (normalerweise an) verbinden Sie die Dauerspannung mit der Klemme der geschalteten Phase (Abb. 6). Für die Bereitschaftsschaltung (normalerweise aus) lassen Sie die geschaltete Phase unverbunden (Abb. 7).
- Überprüfen Sie alle Verbindungen. Befestigen Sie den LED-Einsatz wieder mithilfe der Clips. Montieren Sie die Schutzabdeckung mit den beiden mitgelieferten Schrauben sicher an die Halterung (Abb. 8).
- Schalten Sie die Netzspannung EIN, sobald die Installation beendet ist (Abb. 9).

PL

INSTRUKCJA MONTAŻU Oprawa Awaryjna

Dziękujemy za zakup produktu INTEGRAL LED. Poprawny montaż zapewni długoletnie użytkowanie — bez konieczności wymiany lampy. Aby uzyskać pomoc lub informacje dotyczące gwarancji, należy odwiedzić witrynę internetową integral-led.com.

Ważne – przeczytać przed montażem

- Montaż musi być przeprowadzony przez wykwalifikowanego elektryka zgodnie z obowiązującymi lokalnymi i krajowymi przepisami budowlanymi oraz dotyczącymi urządzeń elektrycznych.
- Podczas montażu należy upewnić się, że zasilanie jest WYŁĄCZONE i nie można go niespodziewanie włączyć.
- Oprawa oświetleniowa jest przeznaczona do pracy z napięciem 220-240 V AC 50 Hz. NIE należy używać oprawy oświetleniowej, jeśli jest uszkodzona.
- Ta oprawa oświetleniowa nosi certyfikat IP65.
- Niestosowanie się do zaleceń i instrukcji zawartych w niniejszym dokumencie może spowodować uszkodzenie oprawy oświetleniowej lub ryzyko obrażeń ciała, a nawet śmierci (np. zwarcie, pożar, poparzenie lub porażenie prądem elektrycznym). Wszelkie modyfikacje oprawy oświetleniowej, nieprawidłowy montaż lub nieodpowiednie umieszczenie produktu mogą stanowić niebezpieczeństwo dla użytkowników i powodują utratę gwarancji.

Funkcja awaryjna

- Akumulator funkcji awaryjnej działa niezależnie od zasilania.
- Datę montażu należy zaznaczyć na odwrocie i podłączyć produkt zgodnie z poniższymi instrukcjami.
- Akumulator nikiowo-kadmowy — 3,6 V 1500 mAh, aby utrzymać nominalną pojemność akumulatora, maksymalny czas przechowywania bez ładowania nie powinien przekraczać sześciu miesięcy.
- Czas działania akumulatora w trybie awaryjnym to 3 godziny. Akumulator należy pierwszy raz ładować przez co najmniej 24 h.
- Funkcja awaryjna automatycznie przełącza między trybem braku zasilania a ładowaniem.
- Gdy moduł awaryjny jest podłączony, o jego prawidłowym działaniu informuje zielona dioda LED w przedniej części.

Instrukcja montażu

- Podczas montażu należy upewnić się, że zasilanie jest WYŁĄCZONE i nie można go niespodziewanie włączyć.
- Umieścić oprawę oświetleniową na stabilnej powierzchni. Poluzować dwie śruby mocujące i zdjąć przednią osłonę (rys. 1).
- Nacisnąć 2 zaczepy i zwolnić panel LED z zawiasem (rys. 2).
- Wybrać miejsca mocowania i doprowadzenia przewodów od 1 do 4. Wywiercić otwory mocujące i na przewody w wybranych miejscach. Rysunki przedstawiają miejsca doprowadzenia przewodów (rys. 3).
- Zaznaczyć dwa miejsca na otwory montażowe. Użyć odpowiednich narzędzi, aby bezpiecznie zamontować korpus do podłoża. W zależności od rodzaju podłoża może być wymagany alternatywny sposób montażu. Uważać, aby nie uszkodzić okablowania (rys. 4+5).
- Po bezpiecznym zamontowaniu korpusu podłączyć do niego przewody zasilające. Aby zachować właściwości określone certyfikatem IP65 mogą być potrzebne dodatkowe wodoodporne akcesoria, takie jak dławiki kablowe lub podkładki.
- Przygotować i umieścić przewód zasilający tak, aby sięgał gniazda zasilania (rys. 4).
- Podłączyć przewód zasilający do listwy zaciskowej. Zwrócić uwagę na biegunowość.
- N = Neutralny (niebieski). L1 = Przełączany pod napięciem (brązowy) L = Stale pod napięciem (czarny). Oprawa oświetleniowa to urządzenia KLASY II — UZIEMIENIE NIE jest wymagane. W przypadku pracy nadzorowanej (normalnie włączona) podłączyć przewód stale pod napięciem do styku zasilania przełączanego (rys. 6). W przypadku pracy nienadzorowanej (normalnie wyłączona) nie podłączać przewodu zasilania przełączanego (rys. 7).
- Sprawdzić wszystkie połączenia. Zamocować panel LED na miejscu. Zamontować przednią osłonę do korpusu, przykręcając dwiema dołączonymi śrubami (rys. 8).
- WŁĄCZYĆ zasilanie, gdy nie będzie to stwarzało zagrożenia (rys. 9).

PT

INSTRUÇÕES DE INSTALAÇÃO Painel de Emergência

Agradecemos ter adquirido um produto LED INTEGRAL. Quando instalada corretamente, esta unidade oferece anos de serviço - sem que seja necessária a substituição da lâmpada Para obter assistência ou informação sobre a garantia, consulte integral-led.com.

Importante – Leia estas instruções antes de proceder à instalação

- A instalação deve ser executada por um electricista qualificado em conformidade com todos os regulamentos elétricos e de construção reconhecidos a nível local, e nacional.
- Certifique-se de que a alimentação se encontra DESLIGADA durante a instalação e de que a mesma não será reativada inesperadamente.
- A luminária foi concebida para funcionar com uma alimentação elétrica de 220-240VAC 50Hz. NÃO utilize a luminária se estiver danificada.
- Esta luminária é classificada como IP65.
- O incumprimento das recomendações e instruções fornecidas no presente documento poderá provocar danos à luminária ou apresentar risco de lesões ou morte (por ex., curto-circuito, incêndio, queimaduras ou choque elétrico). Quaisquer modificações efetuadas na luminária, a sua instalação incorreta ou o seu posicionamento inadequado podem ser perigosos e podem resultar na anulação da garantia.

Função de Emergência

- A bateria para a função de Emergência é fornecida desligada.
- Escreva a data de instalação atrás e continue a ligação do produto de acordo com as indicações abaixo.
- Ni-Cd - 3,6V 1500mAh para manter um desempenho correto, o período de armazenamento máximo recomendado para a bateria sem recarga é de 6 meses, sendo que deve ser mantido.
- A duração da bateria em modo de emergência é de 3 horas. Deve seguir-se sempre um período de carga mínimo ininterrupto inicial de 24 horas.
- A função de emergência passa automaticamente entre a falha de corrente e a restauração de corrente.
- Quando o produto de Emergência é ligado, fica visível uma luz LED verde fixa na parte dianteira para indicar que o modo de emergência está a funcionar corretamente.

Instruções de instalação

- Certifique-se de que a alimentação se encontra DESLIGADA durante a instalação e de que a mesma não será reativada inesperadamente.
- Coloque a luminária numa superfície estável. Desaperte os dois parafusos e retire o protetor dianteiro (fig 1).
- Pressione os 2 cliques de fixação e liberte o suporte de LED com dobradiças (fig. 2).
- Decida os pontos de fixação e os pontos de acesso de cabo de 1 a 4. Perfure os seus pontos de fixação e acesso do cabo nos pontos de cabo escolhidos como exigido. As figuras têm por base os pontos de acesso do cabo (fig 3).
- Marque as duas posições de fixação adequadas. Utilize as ferramentas e acessórios adequados para montar a estrutura principal em segurança no subtrato. Dependendo do substrato, poderão ser necessários acessórios alternativos. Evite a ocorrência de danos na cablagem (fig 4 + 5).
- Assim que a estrutura principal estiver montada em segurança, ligue a fonte de alimentação à estrutura principal. Podem ser necessários acessórios à prova de água, tais como uniões roscadas para manter a classificação IP65.
- Certifique-se de que o cabo da fonte de alimentação AC se encontra pronto e corretamente posicionado ao conector da fonte de alimentação (fig. 4).
- Ligue o cabo da fonte de alimentação ao bloco terminal. Tenha atenção à polaridade.
- N = Neutro (Azul). L1 = Fase comutada (Castanho). L = Fase permanente (Preto). A luminária é um aparelho CLASS II; NÃO é necessária uma ligação à TERRA. Para uma operação de manutenção (normalmente ligada) ligue a Fase permanente ao terminal da Fase comutada (fig.6). Para uma operação sem manutenção (normalmente desligada) deixe a Fase comutada desligada (fig.7).
- Verifique todas as ligações. Volte a fixar o suporte de LED no devido local. Fixe o protetor dianteiro em segurança à estrutura principal utilizando os dois parafusos fornecidos (fig.8).
- LIGUE a corrente quando for seguro (fig.9).