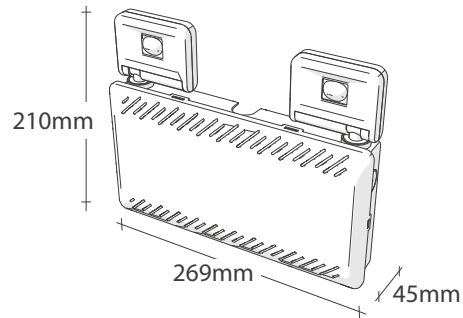


# integral™ LED

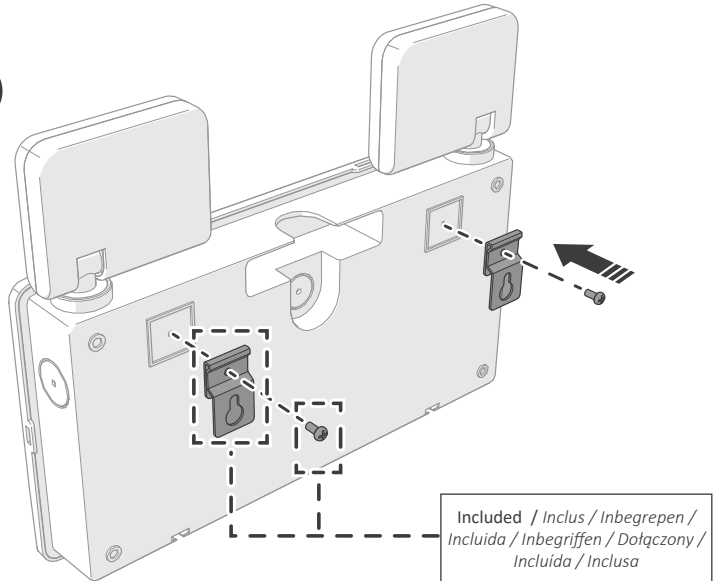
INSTALLATION INSTRUCTIONS  
INSTRUCTIONS D'INSTALLATION  
INSTALLATIE INSTRUCTIES  
INSTRUCCIONES DE INSTALACIÓN  
INSTALLATIONSANLEITUNG  
INSTRUKCJE INSTALACJI  
INSTRUÇÕES DE INSTALAÇÃO

Emergency Twin Spot



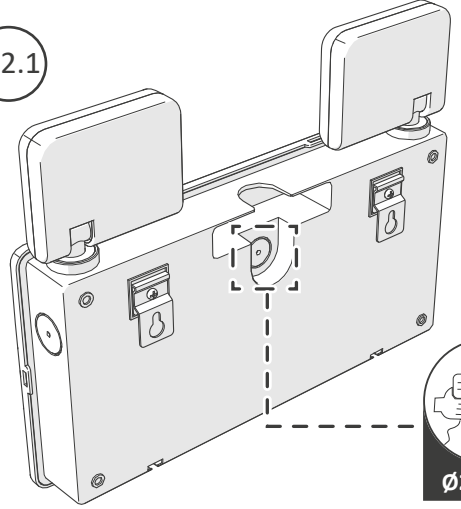
## 1 Installation / Installation / Installatie / Instalación / Installation / Instalacja / Instalação

1.1



## Cable Entry / Entrée de câble / Kabelinvoer / Entrada de cables / Kabeleinführung / Wejście kablowe / Entrada de cabo / Ingresso cavi

1.2.1



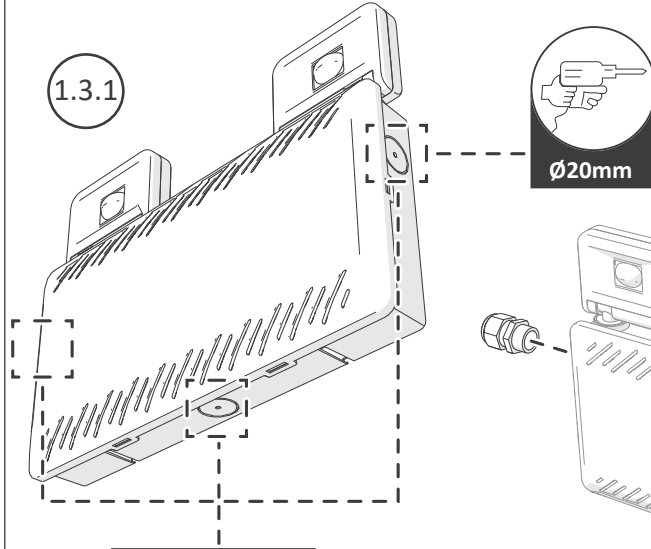
1.2.2

ILEMSK043  
Order Separately / Commandez séparément /  
Apart bestellen / Ordene por separado / Separat  
bestellen / Zamów osobno / Encomendar  
Separadamente / Ordina separatamente



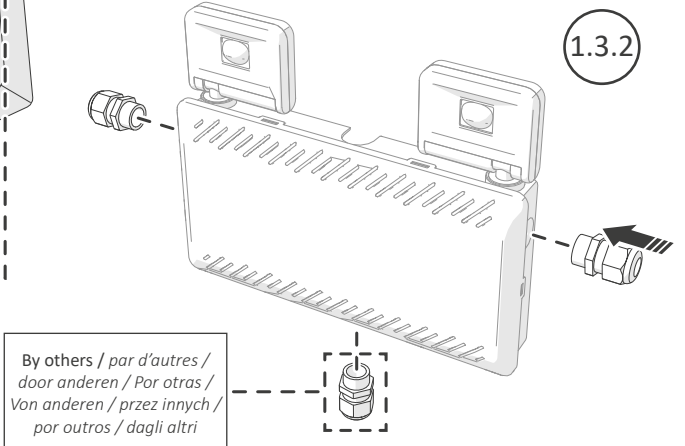
## Conduit Entry / Entrée de conduit / Leidinginvoer / Entrada de conducto / Leitungseinführung / Wejście przewodu / Entrada de conduíte / Ingresso del condotto

1.3.1



Optional / Option /  
Optioneel / Opcional /  
Opcjonalny / Opzionale

1.3.2

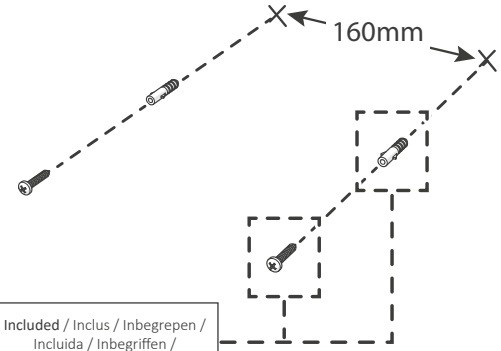


1.4

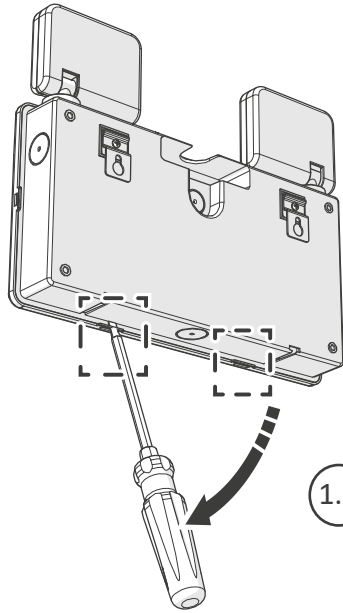


Ø6 x 30mm

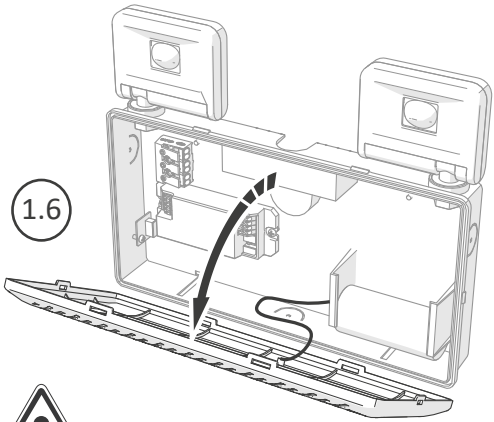
160mm



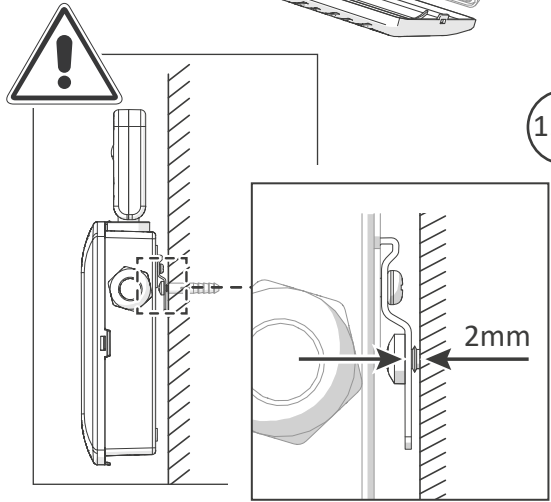
Included / Inclus / Inbegrepen /  
Incluida / Inbegriffen /  
Dołączony / Incluida / Inclusa



1.5

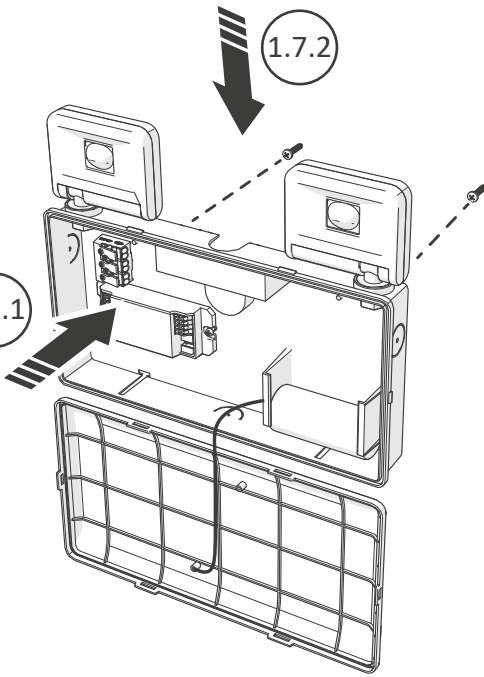


1.6



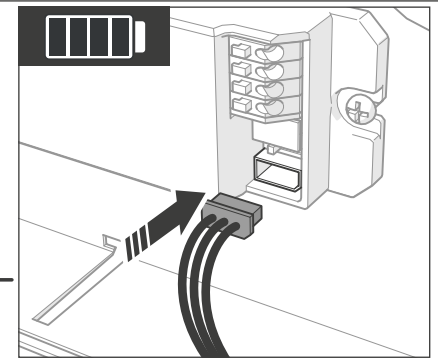
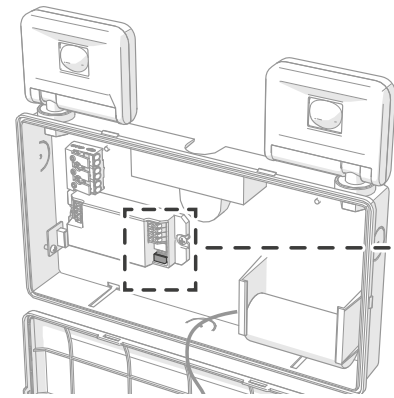
2mm

1.7.1



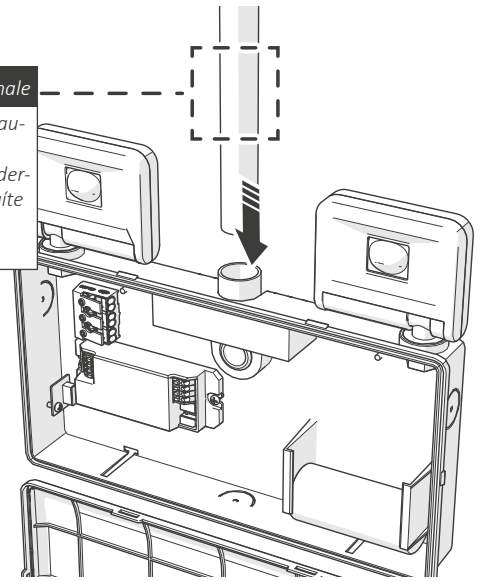
1.7.2

1.8



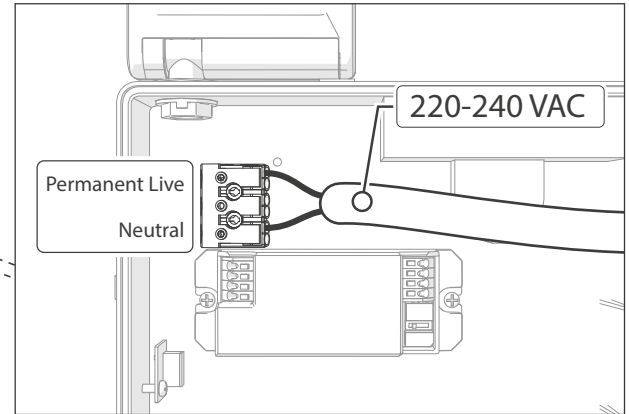
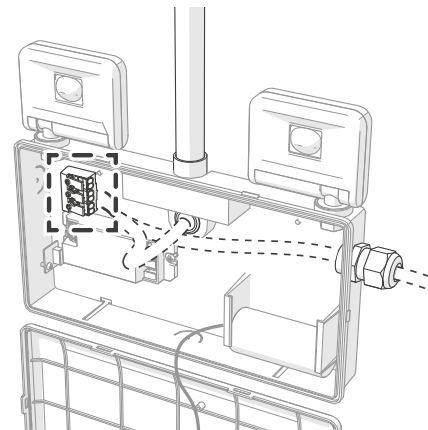
Optional / Option / Optioneel / Opcjonalny / Opcional / Opzionale

Ø20mm Conduit - By others / Ø20mm Conduit rond - par d'autres / Ø20mm Ronde leiding - door anderen / Ø20mm Conducto redondo - Por otras / Ø20mm Rundes Rohr - Von anderen / Ø20mm Okrągły przewód - przez innych / Ø20mm Conduite redondo - por outros / Ø20mm Condotta rotondo - dagli altri



3

Connection / Lien / Verbinding / Conexión / Verbindung / Połączenie / Conexão / Connessione

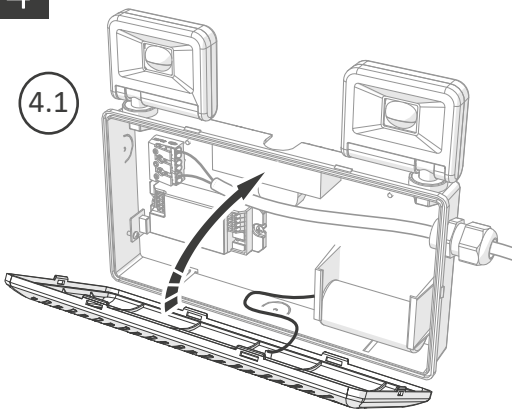


Permanent Live  
Neutral

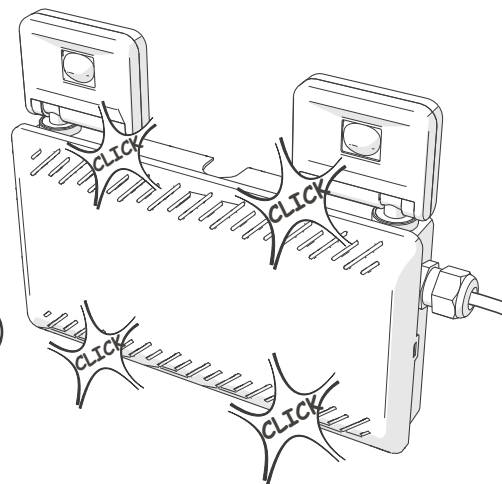
220-240 VAC

4

4.1

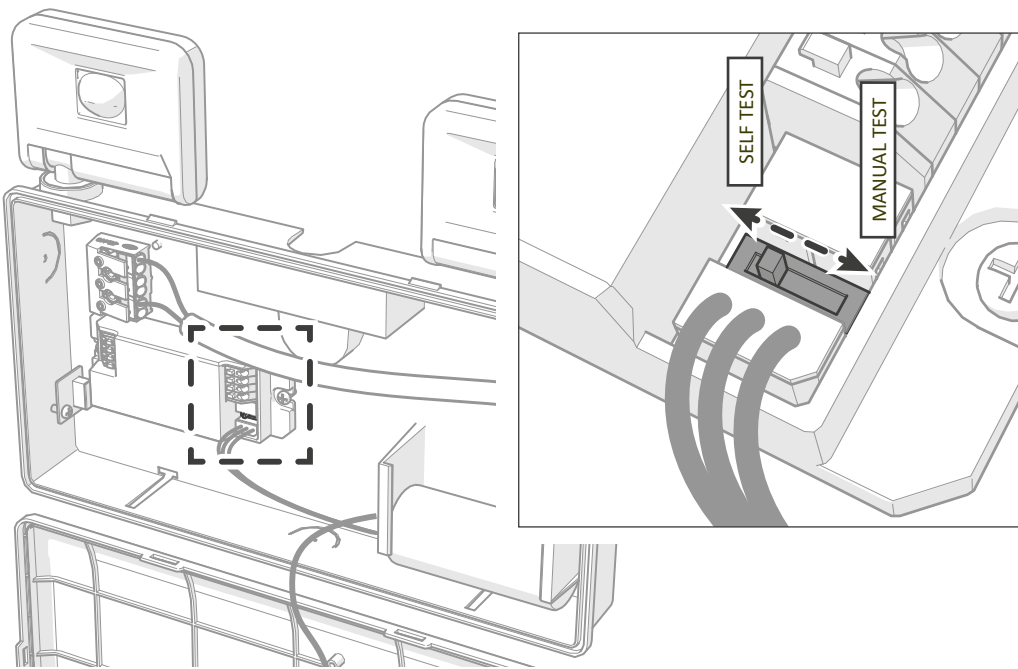


4.2



i

Additional Settings / Paramètres additionnels / Aanvullende instellingen / Ajustes adicionales / Zusätzliche Einstellungen / Dodatkowe ustawienia / Configurações adicionais / Altre impostazioni

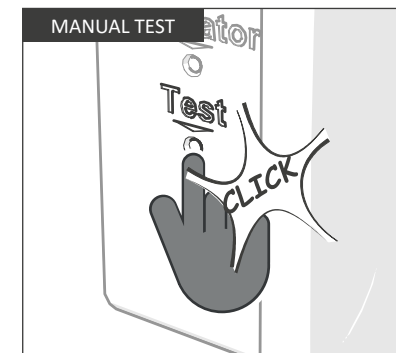
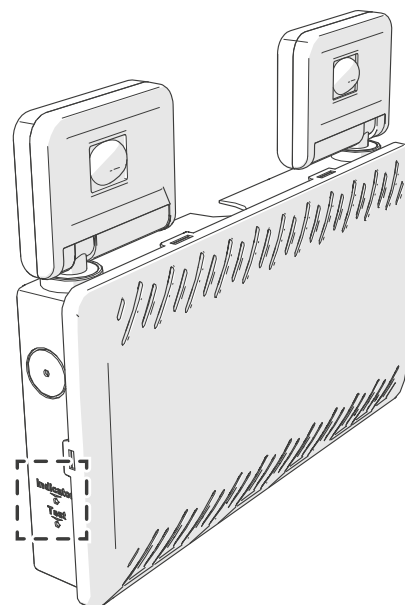
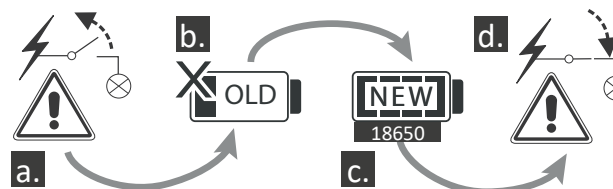


5

Indicator LED / Indicateur LED / Indicator-LED / LED indicador / Anzeige-LED / Wskaźnik LED / LED indicador / Indicatore LED

LED	LED Colour	Status
	GREEN / Vert / Groente / Verde / Grün / Zielony	
 0.25 sec. 0.25 sec. 0.25 sec.	GREEN / Vert / Groente / Verde / Grün / Zielony	On / Off TEST
 1 sec. 1 sec. 1 sec.	GREEN / Vert / Groente / Verde / Grün / Zielony	TEST
	RED / Rouge / Rood / Rojo / Rot / Czerwony / Vermelho / Rosso	OR
 0.25 sec. 0.25 sec. 0.25 sec.	RED / Rouge / Rood / Rojo / Rot / Czerwony / Vermelho / Rosso	
 1 sec. 1 sec. 1 sec.	RED / Rouge / Rood / Rojo / Rot / Czerwony / Vermelho / Rosso	OR
	GREEN / Vert / Groente / Verde / Grün / Zielony + RED / Rouge / Rood / Rojo / Rot / Czerwony / Vermelho / Rosso	OR

Replace Battery / Remplacer la batterie / Vervang de batterij / Reemplazar la batería / Batterie austauschen / Wymień baterię / Substitua a bateria / Sostituire la batteria [3.2V LiFePO4 4W / 6000mA]



- A. 1-3 sec. = 5 sec. EM test
- B. >10 sec. = RESET

Ref / Location	In case of difficulty, contact the Installation Engineers:
.....	.....

Full Recharge Time 24 Hours	Duration 3 Hours
-----------------------------	------------------

**TEST RECORD**

Monthly Test	Year 1		Year 2		Year 3	
	Signed	Date	Signed	Date	Signed	Date
Functional						
Functional						
Functional						
Functional						
Functional						
Functional						
Functional						
Functional						
Functional						
Functional						
Functional						
Functional						
Three Hour						

