

INSTALLATION INSTRUCTIONS Integral Downlight Recessed Plus 5 Year Warranty

| Product Code | Light Source Energy Rating | Dimensions | | | V | Output Current |
|--------------|----------------------------|------------|-------|-------|-------|----------------|
| | | Cutout | H | D | | |
| ILD120RP001 | C | Ø95mm | 80mm | 120mm | 36VDC | 300mA |
| ILD120RP002 | C | Ø95mm | 80mm | 120mm | 36VDC | 300mA |
| ILD145RP001 | C | Ø120mm | 90mm | 145mm | 36VDC | 450mA |
| ILD145RP002 | C | Ø120mm | 90mm | 145mm | 36VDC | 450mA |
| ILD180RP001 | C | Ø150mm | 109mm | 180mm | 36VDC | 600mA |
| ILD180RP002 | D | Ø150mm | 109mm | 180mm | 36VDC | 750mA |
| ILD180RP003 | D | Ø150mm | 109mm | 180mm | 36VDC | 600mA |
| ILD230RP001 | D | Ø200mm | 129mm | 230mm | 36VDC | 900mA |
| ILD230RP002 | D | Ø200mm | 129mm | 230mm | 36VDC | 900mA |

Thank you for purchasing an INTEGRAL LED product. When installed correctly this unit will provide years of service. For support or warranty information please see integral-led.com.

Important Details – Please read prior to installation

Always ensure the AC/Mains power is not connected and cannot be unexpectedly reconnected during installation.

- This product must be installed by a qualified electrician in accordance with the instructions provided and in compliance with recognised electrical and safety regulations relevant to the country it is being installed in.
- The product and its associated control gear are designed to operate on an AC/Mains supply of 220V-240V~50Hz.
- This downlight is designed to be installed in a ceiling tile/solid material, with a minimum thickness dimension of 5mm.
- This product is for indoor use only.
- This product should NOT be covered with insulation material at any time.
- Recommended clearance is 20mm above the installed fitting. No product should be installed within 50mm of any joint.
- See (Fig.1) for product dimensions for installation. See (Fig.2) for product clearance details.
- The CCT could be selected at the back. See (Fig.1)

Installation instructions

- Ensure the AC/Mains power is not connected and cannot be reconnected during installation (Fig.3).
- For new installations use cutting tools suitable for the ceiling material, carefully cut the required hole to allow installation of the downlight (Fig. 4). For refurbishment installations ensure that the existing hole is suitable and strong enough to hold the new downlight. Support the surrounding area as required. For cutout diameter see above product table or reference www.integral-led.com.
- The LED driver offered is electrical Class II. An Earth is not required.
- Take the LED driver out of the box and connect the incoming AC/Mains cable to the driver using the marked terminals provided (Fig.5) Incoming cable connections are:
L = Live power (Brown) N = Neutral power (Blue).
- Remove the downlight from the box and connect it to the output connector from the secondary output side of the LED driver. Use the connection system provided. Make sure the connector is fully inserted and locked (Fig.6).
- Ensure the AC/Mains cable and LED driver are placed securely in the void above the cutout. Raise the two fixing springs so that the ends of each spring can pass through the cutout. Place the downlight into the cutout ensuring no cables are trapped (Fig.6).
- Once correctly placed, position the downlight fully into the cutout so that the outer flange is flush with the ceiling surface and no gaps are visible (Fig.7). For tiltable products, adjust the angle and tilt, rotate and aim the product towards the surface you wish to illuminate.
- After appropriate circuit testing, switch on the AC/Mains power supply (Fig.8).

This product is rated IP54 from the front when fitted

Note: All electrical connections for this product are IP20. When fitted correctly and all supplied seals are in place, this product provides an IP54 rating from the front of the downlight.

INSTRUCTIONS POUR L'INSTALLATION Integral Downlight Recessed Plus 5 Year Warranty

Détails importants - Veuillez lire avant l'installation

Assurez-vous toujours que l'alimentation électrique ne soit pas connectée et ne puisse pas être reconnectée pendant l'installation.

- Ce produit doit être installé par un électricien qualifié conformément aux instructions fournies, ainsi que dans le respect des réglementations électriques et de sécurité applicables au pays dans lequel il est installé.
- Le produit et son équipement de contrôle associé sont conçus pour fonctionner sur une alimentation CA de 220V-240V ~ 50Hz.
- Ce spot lumineux est conçu pour être installé dans une dalle de plafond/matériau solide, avec une épaisseur minimale de 5mm.
- Ce produit est destiné à un usage intérieur uniquement.
- Ce produit ne doit à aucun moment être recouvert d'un matériau isolant.
- Le dégagement recommandé au-dessus du produit est de 20mm. Aucun produit ne doit être installé à moins de 50mm d'une solive.
- Voir (Fig.1) pour les dimensions du produit pour l'installation. Voir (Fig.2) pour les détails concernant le dégagement du produit.
- Le CCT peut être sélectionné à l'arrière. Voir (Fig.1).

Instructions d'installation

- Assurez-vous que l'alimentation électrique ne soit pas connectée et ne puisse pas être reconnectée pendant l'installation (Fig.3).
- Pour les nouvelles installations, utilisez des outils de coupe adaptés au matériau du plafond, et découpez soigneusement le trou requis pour permettre l'installation du spot lumineux (Fig.4). Pour une installation utilisant un trou existant, assurez-vous que le trou soit adapté et suffisamment solide pour accueillir le nouveau spot lumineux. Soutenez la zone environnante si nécessaire. Pour le diamètre de la découpe, voir le tableau des produits ci-dessus ou la référence sur www.integral-led.com
- Le module d'alimentation proposé est de classe électrique II. Une mise à la terre n'est pas nécessaire.
- Sortez le module d'alimentation de la boîte et connectez les câbles du réseau électrique au driver en utilisant les bornes marquées fournies (Fig.5). Les connexions des câbles entrant sont indiquées par:
L= PHASE (marron), N= NEUTRE (bleu).
- Retirez le spot lumineux de la boîte et connectez-le au connecteur de sortie du côté de la sortie secondaire du driver LED. Utilisez le système de connexion fourni. Assurez-vous que le connecteur soit complètement inséré et verrouillé (Fig.6).
- Assurez-vous que les câbles et le boîtier d'alimentation soient bien placés dans le vide au-dessus de la découpe. Relevez les deux ressorts de fixation de manière à ce que les extrémités de chaque ressort puissent passer dans la découpe. Placez le spot lumineux dans la découpe en vous assurant qu'aucun câble ne soit coincé (Fig.6).
- Une fois correctement placé, poussez le spot lumineux à fond dans le trou découpé, de manière à ce que la bride extérieure soit au même niveau que la surface du plafond et qu'aucun espace ne soit visible (Fig.7). Pour les produits inclinables, réglez l'angle, tournez et orientez le produit vers la surface que vous souhaitez éclairer.
- Après avoir testé le circuit de manière appropriée, mettez en marche l'alimentation électrique (Fig.8).

Ce produit est classé IP54 à l'avant lorsqu'il est monté

Note : Toutes les connexions électriques de ce produit sont IP20. Lorsqu'il est monté correctement et que tous les joints fournis sont en place, ce produit est classé IP54 à l'avant du spot lumineux.

INSTRUCCIONES DE INSTALACIÓN Integral Downlight Recessed Plus 5 Year Warranty

Información importante: por favor, léala antes de realizar la instalación

Compruebe siempre que la energía eléctrica está desconectada y que no se puede volver a conectar de forma imprevista mientras se realiza la instalación.

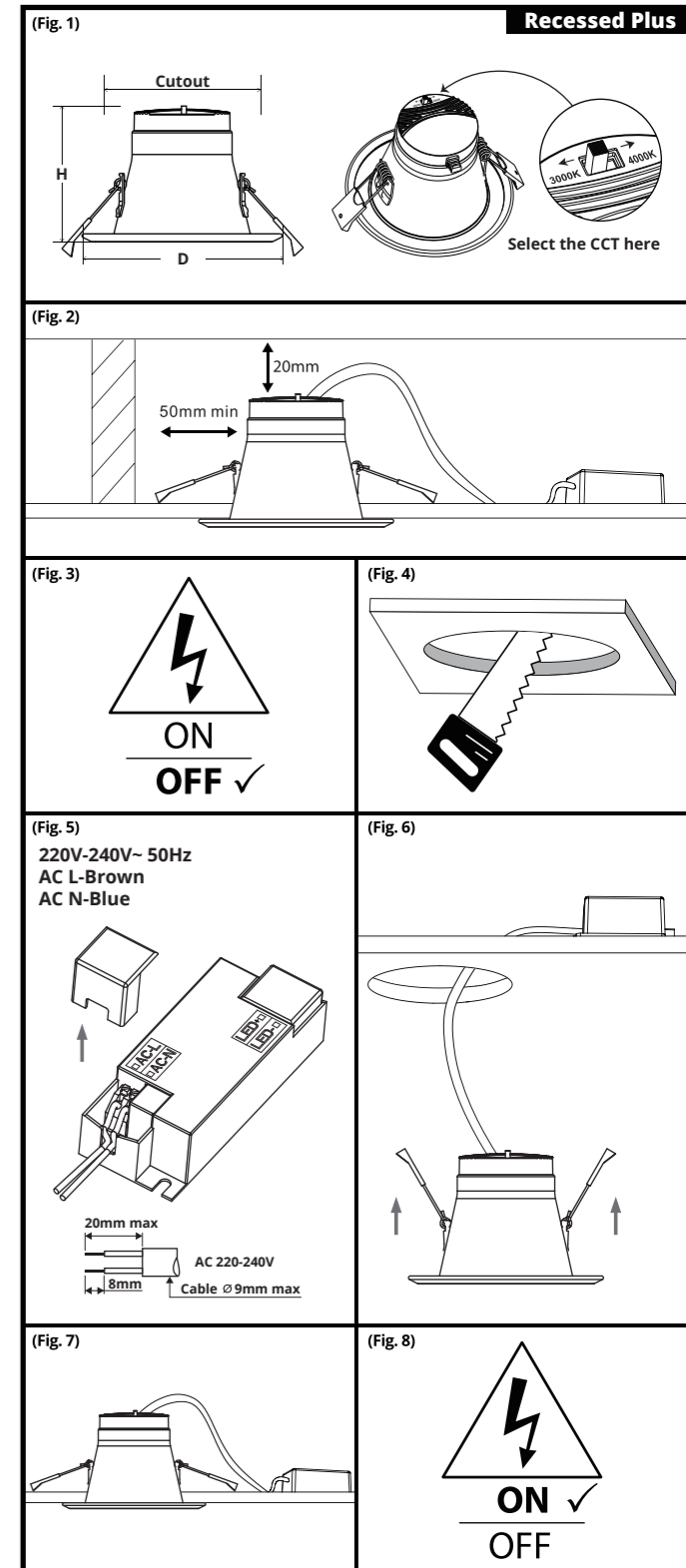
- Este producto debe ser instalado por un electricista cualificado siguiendo las instrucciones proporcionadas y cumpliendo las normas eléctricas y de seguridad vigentes del país en el que se instale.
- El producto y su equipo de control asociado están diseñados para funcionar con un suministro eléctrico de 220V-240V ~ 50Hz.
- Este downlight está diseñado para ser instalado en una placa de techo o material rígido con un espesor mínimo de 5 mm.
- Este producto solo se puede utilizar en interiores.
- Este producto NO se debe cubrir con material aislante bajo ningún concepto.
- Se recomienda dejar un espacio libre de 20 mm por encima de la fijación instalada. No debe instalarse ningún producto a menos de 50 mm de una viga.
- Consulte (Fig.1) las medidas del producto para su instalación. Consulte (Fig.2) para comprobar la distancia de separación que debe dejar al instalar el producto.
- La tonalidad de la luz (CCT) se puede seleccionar en la parte trasera. Véase (Fig.1).

Instrucciones de instalación

- Asegúrese de que la energía eléctrica de la red está desconectada y de que no se reconectará fortuitamente mientras se está realizando la instalación (Fig.3).
- En instalaciones nuevas, utilice herramientas de corte adecuadas para el material del techo y corte cuidadosamente el orificio necesario para permitir la instalación del downlight (Fig. 4). En instalaciones de renovación, asegúrese de que el orificio existente es adecuado y lo suficientemente firme como para sostener el nuevo downlight. Apoye la zona circundante según sea necesario. Para el diámetro del recorte, consulte la tabla de productos anterior o la referencia en www.integral-led.com
- El controlador LED suministrado es de clase eléctrica II. No se requiere una toma de tierra.
- Saque el controlador LED de la caja y conecte el cable de entrada de corriente eléctrica al controlador utilizando los terminales marcados que se proporcionan (Fig.5). Las conexiones del cable entrante son:
L= FASE (Marrón), N= NEUTRO (Azul).
- Saque el downlight de la caja y conéctelo al conector de salida situado en la salida secundaria del controlador LED. Utilice el sistema de conexión suministrado. Asegúrese de que el conector está completamente insertado y bloqueado (Fig.6).
- Asegúrese de que el cable de corriente eléctrica y el controlador LED están colocados de forma segura en el espacio que queda por encima del recorte. Levante los dos muelles de fijación para que los extremos de cada uno de ellos puedan pasar por el orificio. Coloque el downlight en el hueco asegurándose de que ningún cable quede aprisionado (Fig. 6).
- Una vez colocado correctamente, ajuste el downlight completamente en el orificio de forma que el borde exterior quede a nivel de la superficie del techo y no se aprecien huecos (Fig.7). Para los productos basculantes, ajuste el ángulo y la inclinación, gire y dirija el producto hacia la superficie que desea iluminar.
- Después de realizar las pruebas pertinentes del circuito, conecte la corriente eléctrica de la red (Fig.8).

Este producto tiene un grado de protección IP54 en su parte frontal cuando está instalado

Nota: Todas las conexiones eléctricas de este producto son IP20. Cuando se instala correctamente y se colocan todas las juntas suministradas, este producto proporciona un grado de protección IP54 en la parte frontal del downlight.



All Trademarks Acknowledged

INSTALLATIE-INSTRUCTIES

Integral Downlight Recessed Plus

5 Year Warranty

Belangrijke details - Lees dit voor de installatie

Zorg er altijd voor dat de netvoeding niet is aangesloten en niet onverwachts opnieuw kan worden aangesloten tijdens de installatie.

- Dit product moet worden geïnstalleerd door een gekwalificeerde elektricien in overeenstemming met de verstrekte instructies en in overeenstemming met de erkende elektrische en veiligheidsvoorschriften die relevant zijn voor het land waarin het wordt geïnstalleerd
- Het product en de bijbehorende voorschakelapparatuur zijn ontworpen om te werken op een wisselstroom/netvoeding van 220V-240V ~ 50Hz.
- Dit inbouwspotje is ontworpen om te worden geïnstalleerd in een plafondtegel/massief materiaal, met een minimale dikte van 5 mm.
- Dit product is alleen voor gebruik binnenshuis.
- Product mag op geen enkel moment worden bedekt met isolatiemateriaal.
- De aanbevolen vrije ruimte is 20 mm boven de geïnstalleerde fitting. Geen enkel product mag binnen 50 mm van een balk worden geïnstalleerd.
- Zie (Fig.1) voor productafmetingen voor installatie. Zie (Fig. 2) voor de vrije ruimte details voor het product.
- De CCT kan aan de achterkant worden geselecteerd. Zie (Fig.1).

Installatie instructies

- Zorg ervoor dat de netvoeding niet is aangesloten en niet opnieuw kan worden aangesloten tijdens de installatie (Fig.3).
- Gebruik voor nieuwe installaties snijgereedschap dat geschikt is voor het materiaal van het plafond, snijd voorzichtig het vereiste gat af om het inbouwspotje te kunnen installeren (Fig.4). Zorg er bij renovatie-installaties voor dat het bestaande gat geschikt en sterk genoeg is voor het nieuwe inbouwspotje. Ondersteun de omgeving waar nodig. Voor uitsnijdingsdiameter zie bovenstaande producttabel of referentie www.integral-led.com
- De aangeboden LED-driver is elektrische klasse II. Een aarde is niet vereist.
- Haal de LED-driver uit de doos en sluit de binnenkomende netvoeding aan op de driver met behulp van de gemarkeerde aansluitingen (Fig. 5). Inkomende kabelverbindingen zijn: **L= LIVE (Bruin), N= NEUTRAAL (Blauw)**.
- Haal het inbouwspotje uit de doos en sluit deze aan op de uitgangconnector van de secundaire uitgangszijde van de LED-driver. Gebruik het meegeleverde aansluitsysteem. Zorg ervoor dat de connector volledig ingestoken en vergrendeld is (Fig.6).
- Zorg ervoor dat de netvoeding en LED-driver stevig in de ruimte boven de uitsparing zijn geplaatst. Breng de twee bevestigingsveren omhoog zodat de uiteinden van elke veer door de uitsparing passen. Plaats het inbouwspotje in de uitsparing en zorg ervoor dat er geen kabels bekneld raken (Fig.6).
- Eenmaal correct geplaatst, plaatst u het inbouw spotje volledig in de uitsparing zodat de buitenflens gelijk ligt met het plafondoppervlak en er geen openingen zichtbaar zijn (Fig.7). Voor kantelbare producten: pas de hoek aan en kantel, draai en richt het product op het oppervlak dat u wilt verlichten.
- Schakel na het testen van de juiste circuits de netvoeding in (Fig.8).

Dit product heeft een IP54-classificatie vanaf de voorkant indien gemonteerd

Opmerking: alle elektrische aansluitingen voor dit product zijn IP20. Indien correct gemonteerd en alle meegeleverde afdichtingen op hun plaats zitten, biedt dit product een IP54-classificatie vanaf de voorkant van het inbouw spotje.

INSTALLATIONSANWEISUNGEN

Integral Downlight Recessed Plus

5 Year Warranty

Wichtige Informationen – Bitte vor der Installation lesen

Achten Sie immer darauf, dass der Wechselstrom/Netzstrom nicht angeschlossen ist und während der Installation nicht wieder angeschlossen werden kann.

- Dieses Produkt muss von einem qualifizierten Elektriker gemäß den mitgelieferten Anweisungen und unter Einhaltung der anerkannten Elektro- und Sicherheitsvorschriften des Landes, in dem es installiert werden soll, installiert werden.
- Das Produkt und das zugehörige Steuergerät sind für den Betrieb an einer Wechselstrom-/Netzspannung von 220V-240V ~ 50Hz ausgelegt.
- Dieser Einbaustrahler ist für den Einbau in eine Deckenplatte/einem festen Material mit einer Mindestdicke von 5 mm vorgesehen.
- Dieses Produkt ist nur für den Innenbereich geeignet.
- Dieses Produkt sollte NIEMALS mit Isoliermaterial abgedeckt werden.
- Der empfohlene Abstand beträgt 20 mm über der installierten Befestigung. Das Produkt darf nicht weniger als 50 mm von einem Balken entfernt installiert werden.
- Siehe (Abb.1) für Produktabmessungen für die Installation. Siehe (Abb.2) für Details bezüglich des Produktabstands.
- Der CCT lässt sich auf der Rückseite auswählen. Siehe (Abb.1).

Installationsanweisungen

- Achten Sie darauf, dass der Wechselstrom/Netzstrom nicht angeschlossen ist und während der Installation nicht wieder angeschlossen werden kann (Abb.3).
- Bei Neuinstallationen müssen Sie ein für das Deckenmaterial geeignetes Schneidwerkzeug verwenden. Schneiden Sie vorsichtig das erforderliche Loch aus, um die Installation des Einbaustrahlers zu ermöglichen (Abb.4). Bei einer Modernisierung muss die vorhandene Öffnung geeignet und stabil genug sein, um den neuen Einbaustrahler zu tragen. Stützen Sie den umliegenden Bereich bei Bedarf ab. Der Durchmesser des Ausschnitts ist in der obigen Produktabelle oder unter www.integral-led.com angegeben.
- Der angebotene LED-Treiber entspricht der Schutzklasse II. Eine Erdung ist nicht erforderlich.
- Nehmen Sie den LED-Treiber aus dem Karton und schließen Sie das eingehende AC/Netzkabel an den Treiber an, indem Sie die markierten Klemmen verwenden (Abb. 5). Die eingehenden Kabelanschlüsse sind: **L=LIVE (Braun), N=NEUTRAL (Blau)**.
- Nehmen Sie den Einbaustrahler aus der Verpackung und schließen Sie ihn an den Ausgangsanschluss auf der sekundären Ausgangsseite des LED-Treibers an. Verwenden Sie das mitgelieferte Anschlussystem. Achten Sie darauf, dass der Stecker vollständig eingesteckt und verriegelt ist (Abb.6).
- Das Netzkabel und der LED-Treiber müssen sicher im Hohlraum oberhalb des Ausschnitts platziert werden. Heben Sie die beiden Befestigungsfedern so weit an, dass die Enden der Federn durch den Ausschnitt geführt werden können. Setzen Sie den Einbaustrahler in den Ausschnitt und achten Sie darauf, dass keine Kabel eingeklemmt werden (Abb.6).
- Wenn der Einbaustrahler richtig platziert ist, muss er vollständig in den Ausschnitt eingesetzt werden, sodass der äußere Flansch bündig mit der Deckenoberfläche abschließt und keine Lücken sichtbar sind (Abb.7). Bei schwenkbaren Produkten müssen Sie den Winkel und die Neigung einstellen und das Produkt in Richtung der zu beleuchtenden Fläche drehen und ausrichten.
- Nachdem Sie den Stromkreis getestet haben, schalten Sie die Wechselstrom-/Netzstromversorgung ein (Abb. 8).

Dieses Produkt entspricht der Schutzart IP54 von der Vorderseite, wenn es montiert ist

Hinweis: Alle elektrischen Anschlüsse dieses Produkts entsprechen der Schutzart IP20. Bei korrektem Einbau und mit allen mitgelieferten Dichtungen bietet dieses Produkt eine Schutzart von IP54 an der Vorderseite des Einbaustrahlers.

INSTRUKCJA MONTAŻU

Integral Downlight Recessed Plus

5 Year Warranty

Ważne informacje - przeczytaj przed montażem

Upewnij się, że zasilanie sieciowe nie jest podłączone i nie może zostać ponownie podłączone podczas montażu.

- Ten produkt musi zostać zainstalowany przez wykwalifikowanego elektryka zgodnie z dostarczonymi instrukcjami oraz zgodnie z uznanymi przepisami dotyczącymi elektryki i bezpieczeństwa obowiązującymi w kraju, w którym jest on montowany.
- Produkt i związane z nim urządzenia sterujące są przeznaczone do pracy przy zasilaniu prądem zmiennym/sieciowym 220V-240V ~ 50Hz.
- Oprawa przeznaczona jest do montażu w suficie podwieszanym o minimalnej grubości 5mm.
- Produkt ten jest przeznaczony wyłącznie do użytku wewnętrznego.
- Produkt ten NIE powinien być w żadnym wypadku przykryty materiałem izolacyjnym.
- Zalecany odstęp wynosi 20mm powyżej zamontowanego mocowania. Żaden produkt nie powinien być instalowany w odległości mniejszej niż 50mm od belek stropowych.
- Sprawdź (Rys.1) aby zapoznać się z wymiarami produktu do montażu. Sprawdź (Rys.2), aby zapoznać się ze szczegółami dotyczącymi odstępów między produktami.
- CCT może być wybrany z tyłu. Sprawdź (Rys.1).

Instrukcja montażu

- Upewnij się, że zasilanie sieciowe nie jest podłączone i nie może zostać ponownie podłączone podczas instalacji (Rys.3).
- W przypadku montażu po raz pierwszy, użyj narzędzi tnących odpowiednich dla danego materiału sufitowego, ostrożnie wytnij wymagany otwór, aby umożliwić montaż światła (Rys.4). W przypadku renowacji upewnij się, że istniejący otwór jest odpowiedni i wystarczająco mocny, aby utrzymać nowe światło. W razie potrzeby zabezpiecz otaczający otwór. Informacje dotyczące średnicy otworu znajdują się w powyższej tabeli lub na stronie www.integral-led.com.
- Sterownik LED należy do klasy elektrycznej II. Uziemienie nie jest wymagane.
- Wyjmij sterownik LED z pudełka i podłącz przewód zasilający do sterownika używając zaznaczonych zacisków (Rys.5). Podłączenie przewodu wejściowego to: **L= LIVE (brązowy), N= NEUTRAL (niebieski)**.
- Wyjmij produkt z pudełka i podłącz go do złącza wyjściowego od strony wyjścia wtórnego sterownika LED. Użyj dołączonego systemu łączenia. Upewnij się, że złącze jest całkowicie wsunięte i zablokowane (Rys.6).
- Upewnij się, że kabel zasilania i sterownik LED są bezpiecznie umieszczone w pustej przestrzeni nad wycięciem. Unieść dwie sprężyny mocujące tak, aby końce każdej z nich mogły przejść przez wycięcie. Umieścić światło w wycięciu, upewniając się, że żadne kable nie zostały przytrzaśnięte (Rys.6).
- Po prawidłowym umieszczeniu, umieść światło całkowicie w wycięciu, tak aby zewnętrzny kołnierz był zrównany z powierzchnią sufitu i nie były widoczne żadne szczeliny (Rys.7). W przypadku produktów z możliwością pochylania, wyreguluj kąt i pochyl, obróć i skieruj produkt w stronę powierzchni, którą chcesz oświetlić.
- Po przeprowadzeniu odpowiednich kontroli obwodów elektrycznych, włącz zasilanie sieciowe (Rys.8).

Ten produkt posiada stopień ochrony IP54 od przodu, po zamontowaniu

Uwaga: Wszystkie połączenia elektryczne dla tego produktu posiadają stopień ochrony IP20. Po prawidłowym zamontowaniu i założeniu wszystkich dostarczonych uszczelek, produkt ten zapewnia stopień ochrony IP54 z przodu.

INSTRUÇÕES DE INSTALAÇÃO

Integral Downlight Recessed Plus

5 Year Warranty

Detalhes importantes - Favor ler antes da instalação

Certifique-se sempre de que a corrente elétrica não esteja ligada e que não há possibilidade de voltar a ligar-se inesperadamente à rede durante a instalação.

- Este produto deve ser instalado por um eletricista qualificado, de acordo com as instruções fornecidas e os regulamentos legais aplicáveis às instalações elétricas e à sua segurança.
- O produto e o lastro associado são concebidos para funcionar com 220 a 240 volts e 50 Hz.
- Este foco foi concebido para ser instalado num teto /material sólido, com uma dimensão mínima de espessura de 5mm.
- Este produto é apenas para uso interior.
- Este produto NÃO deve ser revestido com material isolante em nenhum momento.
- A folga recomendada é de 20mm acima da instalação. Não devem ser instalados produtos a menos de 50mm de qualquer viga.
- Ver Fig.1 para dimensões do produto para instalação. Ver Fig.2 para detalhes da dimensão da distância.
- O CCT poderá ser selecionado na parte de trás. Ver (Fig.1).

Instruções de Instalação

- Certifique-se de que a fonte de alimentação/CA não está ligada e não pode ser ligada durante a instalação (figura 3).
- Para novas instalações utilizar ferramentas de corte adequadas ao material do teto, corte com cuidado o buraco necessário para permitir a instalação do foco (Fig.4). Para instalações de renovação, assegurar que o buraco existente é adequado e suficientemente forte para segurar o novo foco. Apoiar a área adjacente, conforme necessário. Para o diâmetro do recorte ver a tabela de produtos acima ou a referência www.integral-led.com
- O controlador LED disponibilizado é elétrico de classe II. Não é necessária uma ligação à terra.
- Retire o controlador LED e a iluminação encastrada da caixa e ligue o cabo de CA/ rede elétrica ao controlador utilizando os terminais assinalados (figura 5). As ligações de cabo de entrada: **L=ATIVO (castanho), N=NEUTRO (azul)**.
- Retire o foco da caixa e ligue-o ao conector de saída secundário do controlador LED. Utilizar o sistema de ligação fornecido. Certifique-se de que o conector está totalmente encaixado e fixado (Fig.6).
- Certifique-se de que o cabo de CA/rede elétrica e o controlador LED estão bem colocados no espaço vazio acima do corte. Eleve as duas molas de fixação para que as extremidades de cada mola passem pelo corte. Coloque a iluminação encastrada no corte garantindo que não fiquem cabos preso (figura 6).
- Assim que estiver corretamente colocada, posicione a iluminação encastrada totalmente no corte para a flange externa ficar alinhada com a superfície do teto e não serem visíveis folgas (Fig. 7). Para produtos inclináveis, ajuste o ângulo e incline, rode e aponte o produto para a superfície que pretende iluminar.
- Depois do teste do circuito apropriado, ligue a fonte de alimentação de CA/ rede elétrica (Fig.8).

Este produto tem a classificação IP54 quando instalado

Nota: Todas as ligações elétricas para este produto são IP20. Quando instalado corretamente e todos os selos fornecidos estão instalados, este produto fornece uma classificação IP54 da parte frontal do foco.